

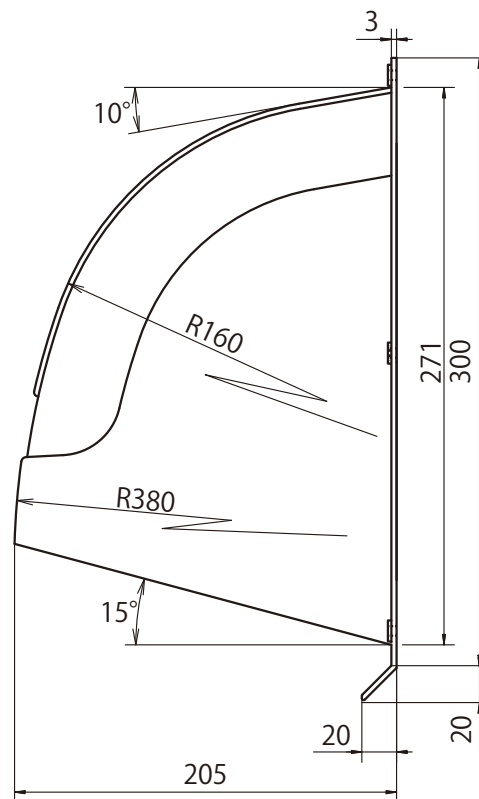
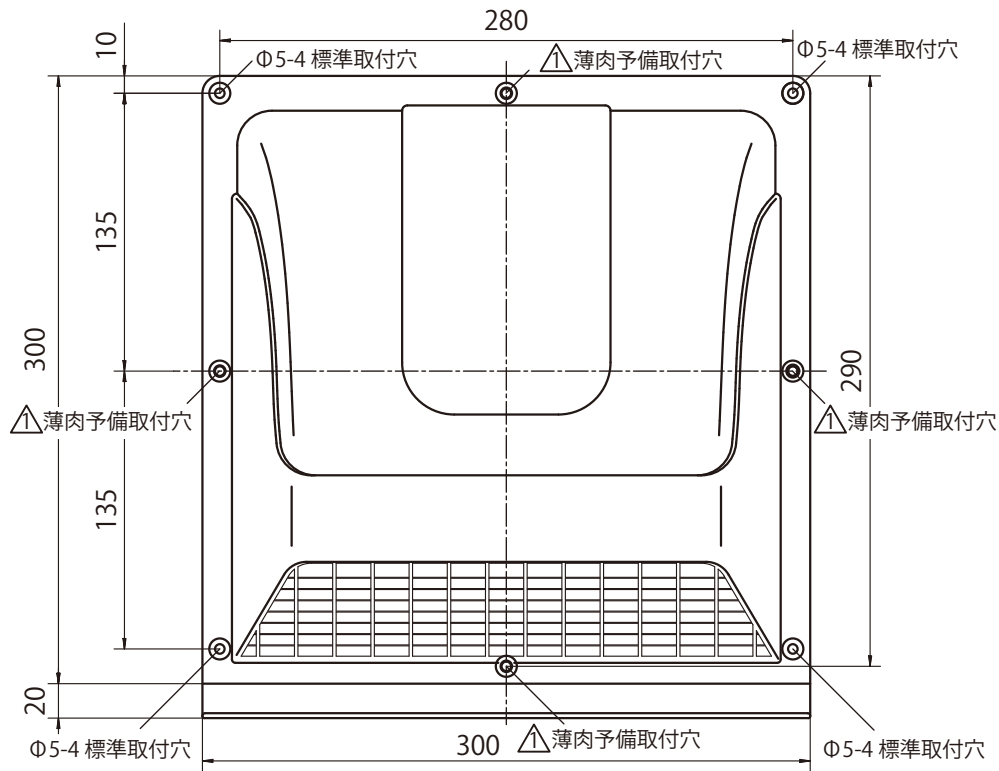
# 20cm換気扇用ウェザーカバー(格子付)

[(株)ナガワ様向け用] 取付ネジ長さ35mm

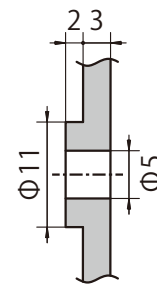
【WK-20W】ホワイト

【WK-20B】ブラウン

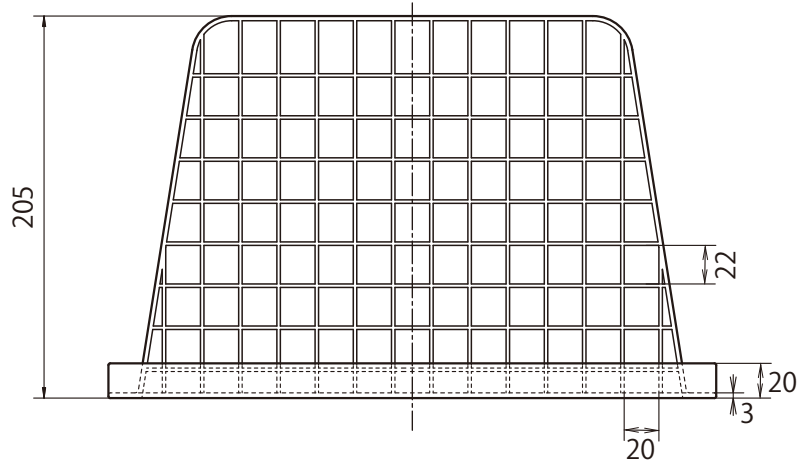
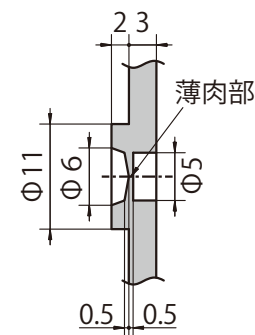
【WK-20K】ブラック



標準取付穴断面 (4ヶ所)



△ 薄肉予備取付穴断面 (4ヶ所)



- ・開口寸法: 250×250
- ・樹脂製 (ポリプロピレン)
- ・取付ネジ 4×35 4本付属
- ・12枚入 (1ケース)
- ・色 W: ホワイト  
B: ブラウン  
K: ブラック

△ 2016/08 予備取付穴形状変更

機種	ウェザーカバー [20cm換気扇用]	図番	20160704-01	尺度	
図名	WK-20	製図	(馬場)	検図	(高須)
				日付	2016/03/30

 高須産業株式会社

\*製品の仕様は、改良のため予告なしに変更することがありますのでご了承ください。