

レンジフード

WAS-60

WAS-75

WAS-90

WSS-60

WSS-75

WSS-90

据付説明書

(同時給排式施工図含む)
(電動式シャッターの施行図含む)



WATANABE
Manufactory Company Limited

安全のため必ずお守りください

製品を安全に正しく取付け、お客様への危害や損害を未然に防止するためのものです。必ずお読みください。

ここに示した事項は、安全に関する重大な内容の記載です。表示と意味は次のようになっています。

警告 誤った取り扱いをしたときに、死亡や重傷等の重大な結果に結び付く可能性が大きいもの。

注意 誤った取り扱いをしたときに、傷害を負う危険または物的損害に結び付く可能性があるもの。

本文中に使われている図記号の意味は次のとおりです。

	「禁止」事項
	指示に従う
	電源プラグを抜く

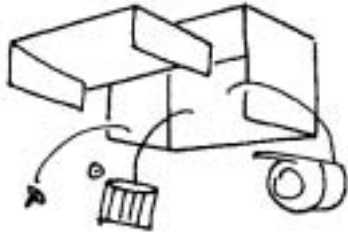
	分解・修理・改造禁止
	接触禁止

	アースを接続する
	水場での使用禁止

警告



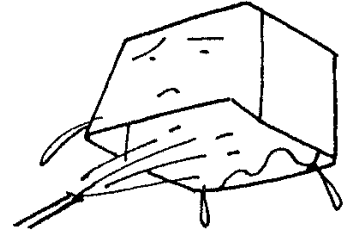
修理分解はしない



修理技術者以外の人は、絶対に分解したり修理改造は行わないで下さい。発火したり、異常作動してけがをする恐れがあります。



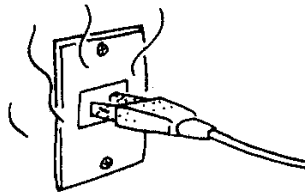
水をかけたりしない



水につけたり、水をかけたりしないでください。ショート・感電や火災の恐れがあります。



電源プラグのお手入れを



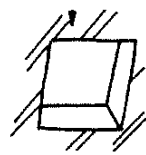
電源プラグは、刃及び刃の取付面にほこりが付着している場合は、よく拭いてください。火災の原因になります。プラグの周りをシールドしてください。



壁貫通工事は注意

メタルワイヤ

金属板

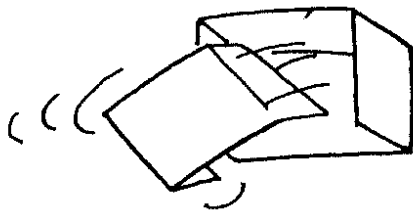


メタルラス張り、ワイヤラス張り、または、金属板張りの木造の建造物に金属製ダクトが貫通する場合、金属製ダクトとメタルラス、ワイヤラス、金属板とが電氣的に接触しないように取り付けてください。漏電した場合、発火することがあります。

注意



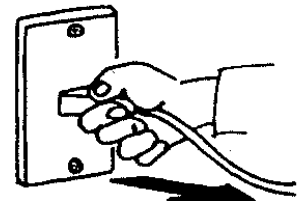
羽根や部品の取り付けは確実に



羽根や部品の取り付けは確実に行ってください。落下によりけがをする恐れがあります。



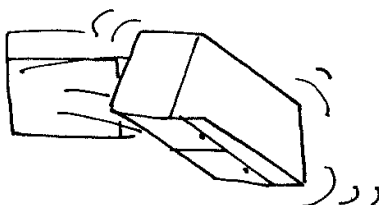
電源プラグを持って抜く



電源プラグを抜くときには、必ず電源プラグを持って引き抜いてください。感電やショートして発火することがあります。



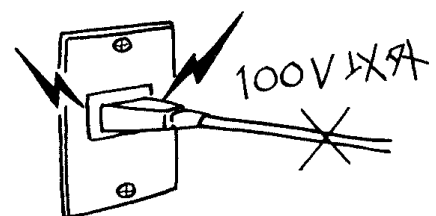
強度のある所に取付ける



本体の取り付け工事は十分強度のあるところを選んで確実に行ってください。落下によりけがをする恐れがあります。



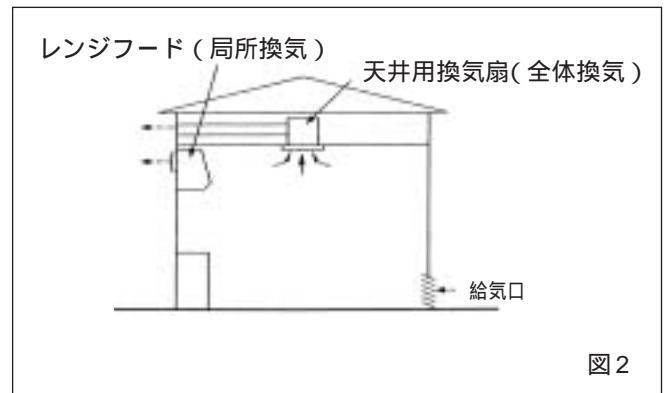
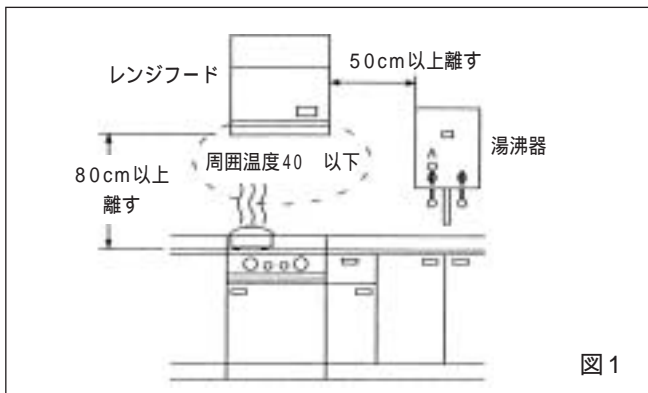
交流100V以外禁止





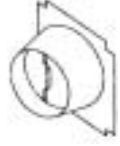


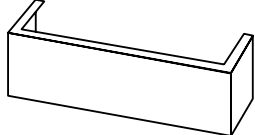
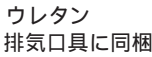
交流100V以外では使用しないでください。火災・感電の原因となります。

お取付前の注意事項

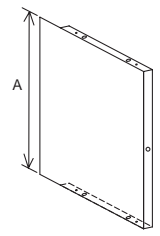
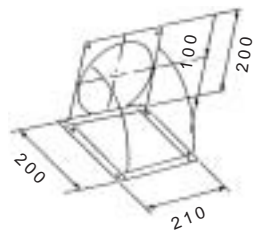
- (1) 部屋全体の換気には他の換気扇(ダクト用換気扇、または一般用換気扇)を併用してください。
(レンジフードは局所排気専用です。)
- (2) 取付工事の際は手袋、軍手などを使用してください。
- (3) 取付高さは標準80cmです。(但し、消防法により規制される場合がありますので注意してください)。
製品はレンジの真上に取付け、取付高さはレンジより80cm以上の高さに取付けます。
高すぎると排気効果が低下し、低すぎると台所での仕事のさまたげになったり、高熱による故障の原因になります。(図1)
- (4) ガス湯沸器の上部は高温になるので、湯沸器の真上には取付けないでください。(図1)
- (5) ダクト排気するときはダクトの長さ(ダクト抵抗)の確認が必要です。
- (6) 空気の取入口を設けてください。
密閉された部屋で使用の場合は、空気取入口の位置はレンジフードと反対側に設け、大きさは排気口の大きさ(156mm)以上にしてください。(図2)
- (7) 製品の重量は16~20kgです。取付面の補強下地の有無及び強度をよく調べて取付けてください。
- (8) レンジフード用コンセントは専用コンセントを使用してください。(交流単相100Vです。)
- (9) 電源コードは傷付けないよう配線してください。



付属品

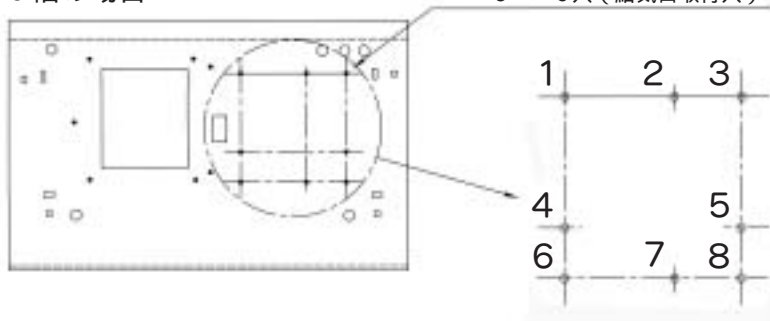
ワッシャー付き丸木ねじ (4.1×50) (6本)本体取付用 	タップタイトねじ (M4×10)(8本) 排気口具及び前幕板用 	排気口具 (1ヶ) 	プッシュ (6本)本体取付用 
平座金(4.5×22) (4ヶ) 排気口具取付用 	前幕板(H200) 	ウレタン 排気口具に同梱 	

別売部品

横幕板 <table border="1"> <thead> <tr> <th>品名</th> <th>A寸法</th> </tr> </thead> <tbody> <tr> <td>WPMC-32510A</td> <td>100mm</td> </tr> <tr> <td>WPMC-32520A</td> <td>200mm</td> </tr> <tr> <td>WPMC-32530A</td> <td>300mm</td> </tr> </tbody> </table>  付属部品： タップタイトねじ(M4×10)(2本) 木ねじ(4.1×22)(3本)	品名	A寸法	WPMC-32510A	100mm	WPMC-32520A	200mm	WPMC-32530A	300mm	エルボ 品名:PL-150N  付属部品： タップタイトねじ(M4×10)(4本)
品名	A寸法								
WPMC-32510A	100mm								
WPMC-32520A	200mm								
WPMC-32530A	300mm								

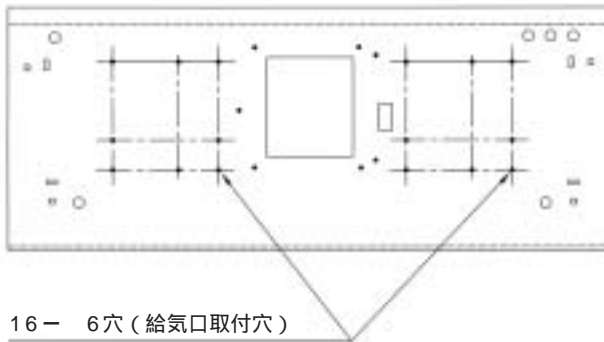
同時給排式の施行方法

600幅の場合



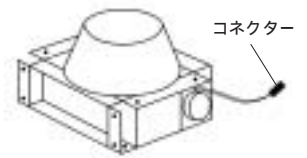
750、900幅の場合

(左右どちら側にも給気口を施工できます)

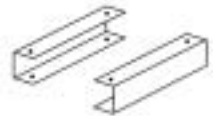


同梱部品

電動シャッターユニット



上給気取付脚 (2ケ)

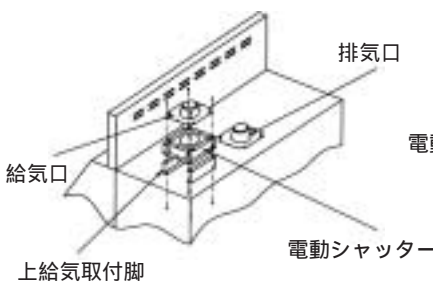


付属ねじ組 (M4 × 10 - 8本)



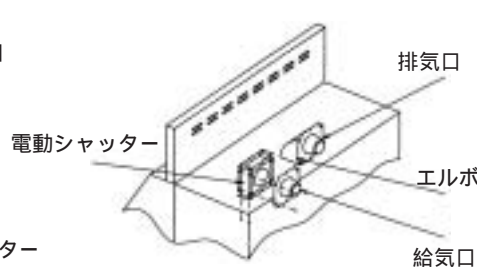
上給気の場合

(同梱の上給気取付脚2ケと取付穴は1、3、6、8、を使います)



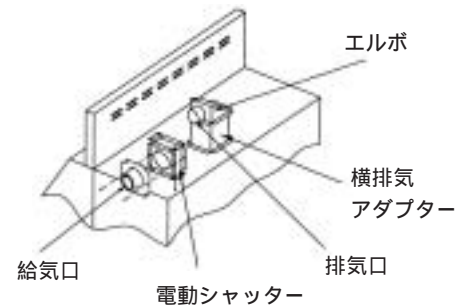
後給気の場合

(取付穴、4、5、6、8、を使います)



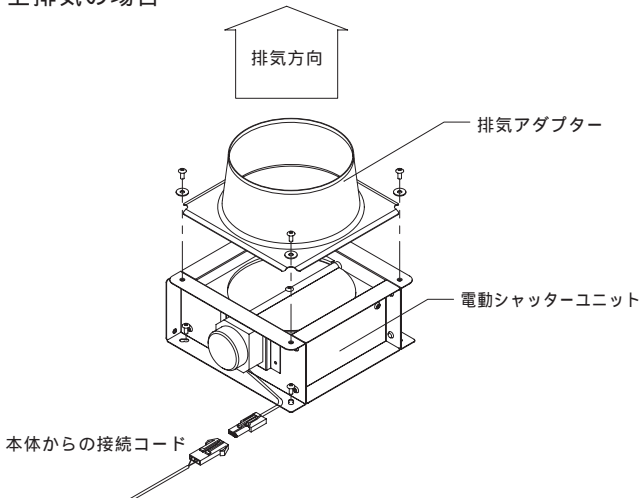
横給気の場合

(排気用にエルボと横排気アダプターが必要になります、取付穴は、2、3、7、8、を使います)

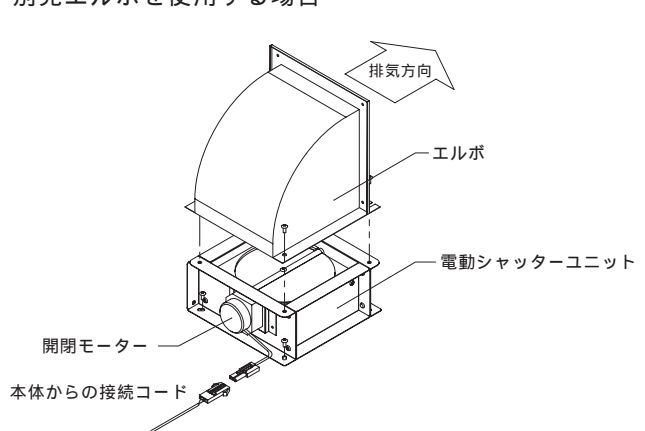


排気電動式シャッターの取付方法

上排気の場合



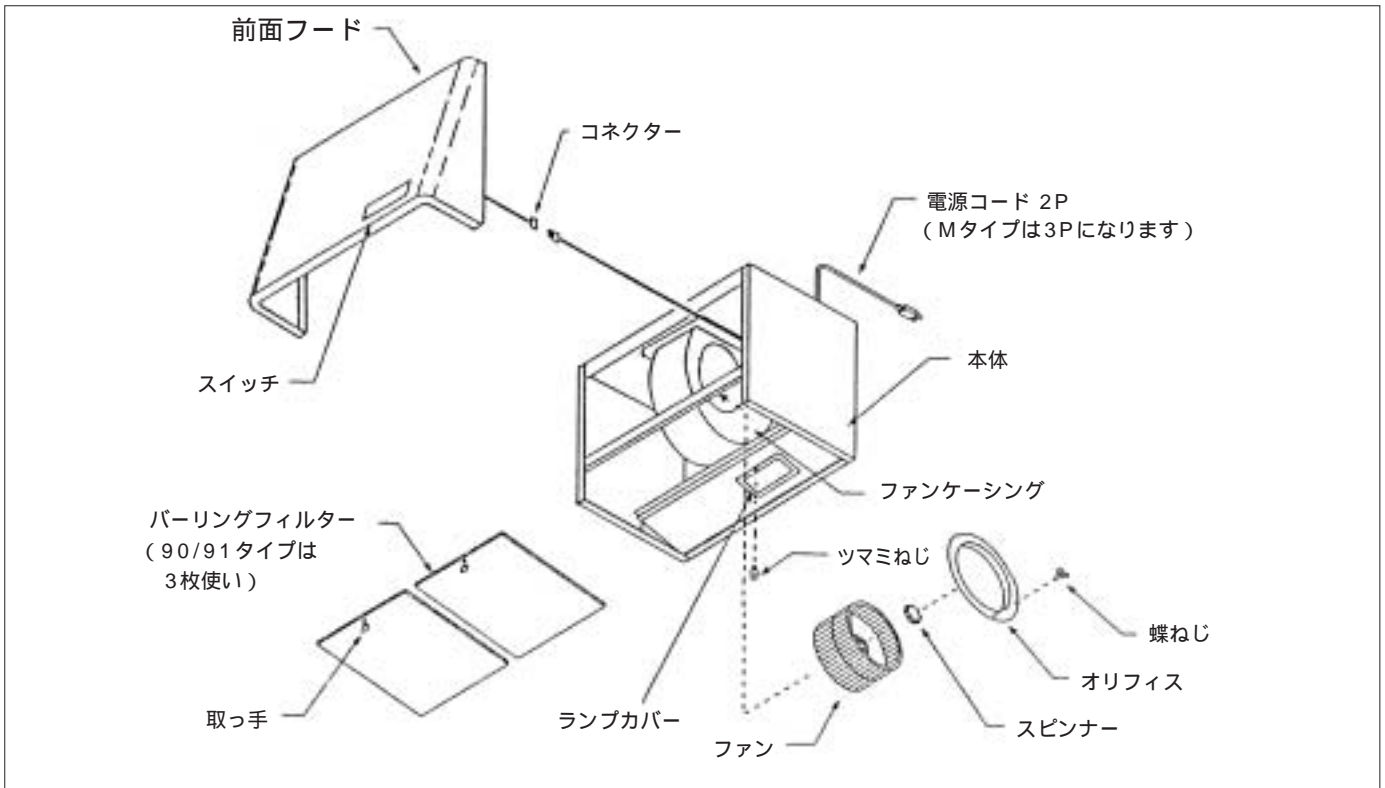
別売エルボを使用する場合



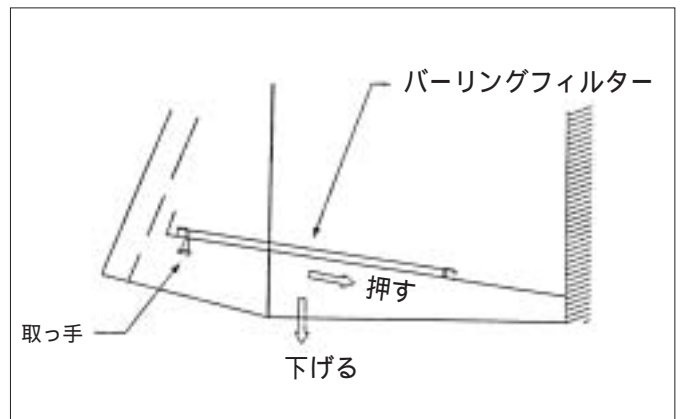
エルボを電動シャッター上に固定し排気方向を変える場合は必ず開閉モーターが排気方向の反対側になるように(図示通り)電動シャッターをレンジフード本体に固定してください。

取付方法

1 取り付け前の準備をする。



パーリングフィルターをはずしてください。
取っ手をつかんで奥に押しながら下げると
はずれます。

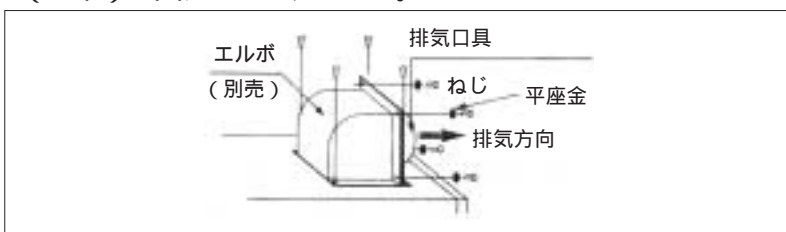


2 排気方向の選定をする。

排気口具の底面に必ずウレタンを全周に貼ってご使用ください。

左・右・後排気の場合 (別売のエルボPL-150Nが必要です)

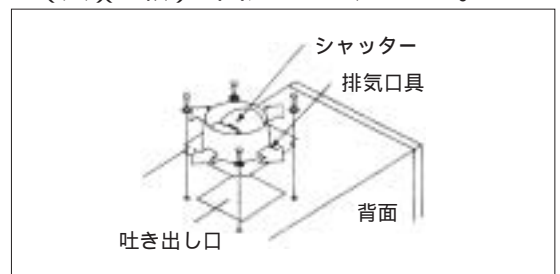
エルボと排気口具をタップタイトねじ (M4 × 10)
(4本)と平座金(大) (4枚)で固定してください。
エルボを排気方向に合わせタップタイトねじ (M4 × 10)
(4本)で固定してください。



排気口具は左・右・前後共に5mm程度の微調整が可能です。

上排気の場合

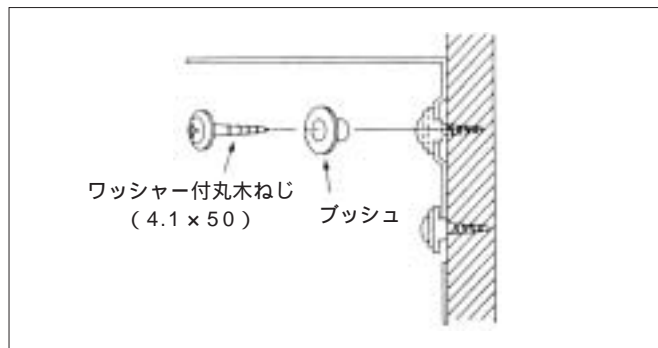
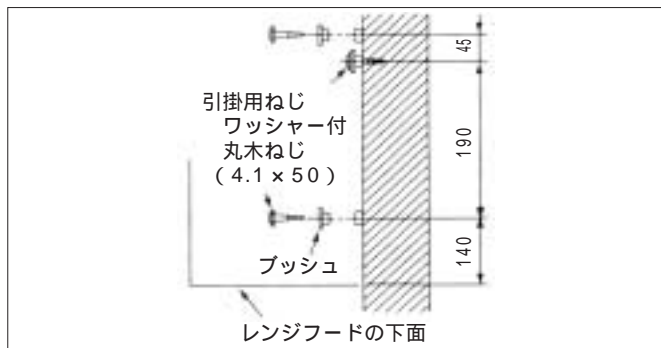
排気口具を直接吐き出し口にタップ
タイトねじ (M4 × 10) (4本)と平座金
(大) (4枚)で固定してください。



3 レンジフードを壁に取り付ける。

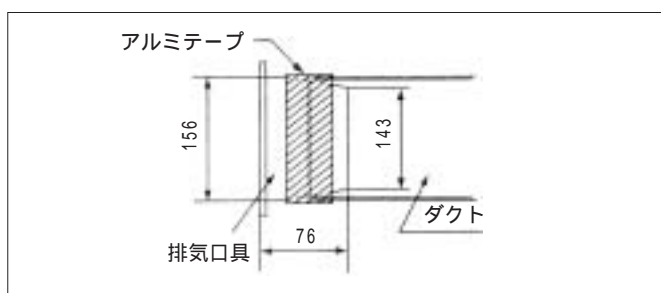
製品寸法図の引掛用ねじの位置に、ブッシュ、ワッシャー付丸木ねじ(4.1×50)(2本)を使い、壁にしめつけてください。

レンジフード本体を引掛用ねじに引っ掛けて、残りの4ヶ所も、ブッシュ、ワッシャー付丸木ねじ(4.1×50)で固定してください。



4 ダクトを配管する。

ダクト管を排気口具に差し込んでアルミテープ等で接続部をテーピングしてください。壁のダクト周囲をモルタル等で仕上げてください。



接続ダクト (一般市販品をご使用ください。)

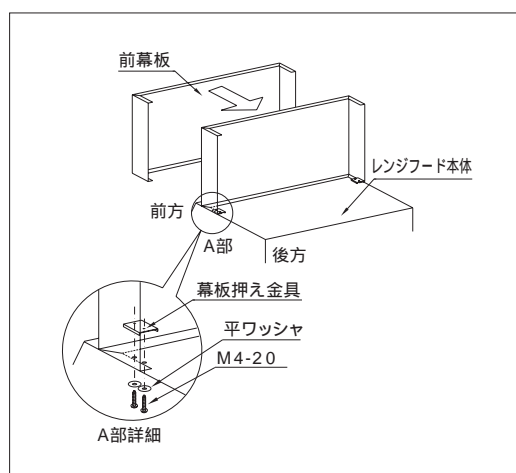
単位: mm

	呼び径	管厚
鋼板製 (ステンレス製) スパイラルダクト	150	0.5
		0.6
		0.8
		1.0

5 前・横幕板(別売)の取付方法

前幕板のみ使用の場合

1. 幕板押え金具を本体側からM4-20のねじで仮止めします。(本体と押え金具の隙間を3~5mm程度にします。)
2. 前方から押え金具の隙間に前幕板を差込み必要な奥行き寸法になるように調整します。
3. 幕板押え金具のねじをしっかりと締めて完了です。

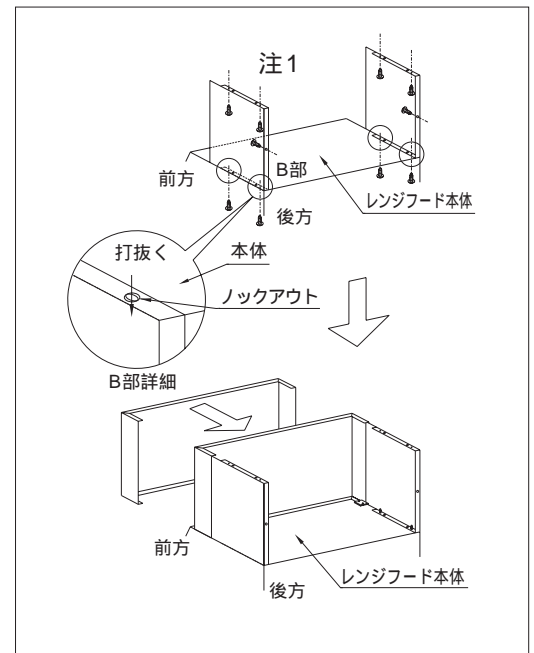


横幕板併用の場合

1. 本体天面のノックアウト（ 6×10 長丸）4ヶ所を本体外側から内側へ向けて打抜いてください。
2. 横幕板を本体内側からM4-10のねじ2本で固定します。
3. 横幕板を木ねじで後壁面に固定します。

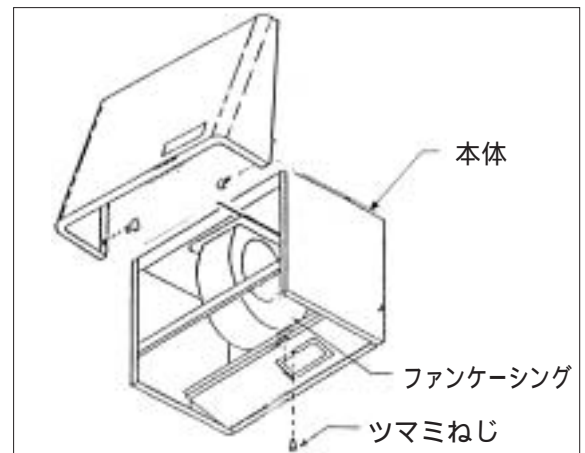
注1（上面にも固定すると筐体強度が増しますが、上面固定は各市町村の条例に従い行ってください。）

4. 上記 の手順に従い、前幕板を取付けてください。
（横幕板が前幕板の内側へ入り込み、重なり合います。）



7 前面フードを取り付ける。

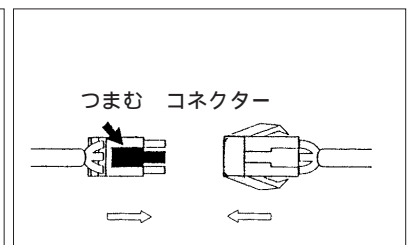
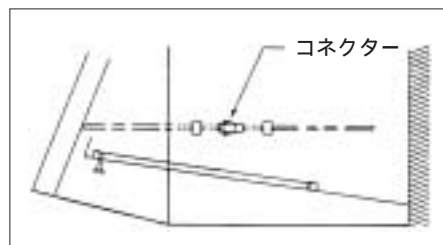
前面フード上側のフックを掛けて下さい側面のツマミビス（2本）を穴位置にあわせて締めつけてください。



8 コネクターを差し込みグリスフィルターを取り付ける。

前面フード側と本体側のコネクターを接続してください。

バーリングフィルターは取りはずしの逆の順で取り付けてください。



9 電源プラグをコンセントに差し込む。

試運転をして異常がないか確かめて完了です。

10 アースを接続する。

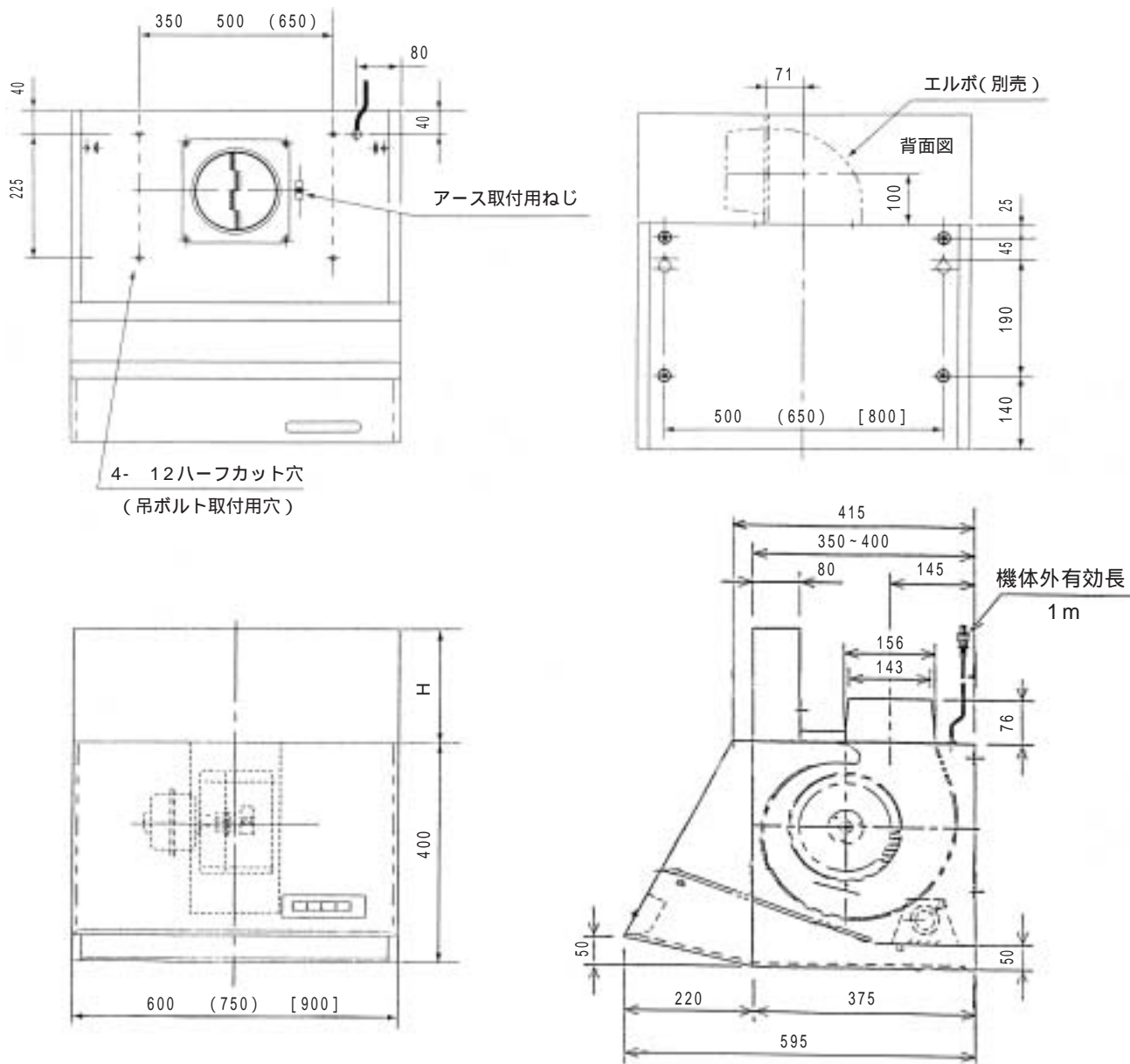
アースを取り付けてください。

接地の基準

アース工事は「電気設備に関する技術基準」と「内線規定」に従ってください。

アースは他の機器と併用しないでください。

製品寸法図(取付寸法図)



⚠ 安全に関するご注意 フード周辺のレイアウトは、各市町村の条例に従ってください。

株式会社 渡辺製作所

本 社 〒370-0346
群馬県太田市新田上田中町1259番8
TEL (0276) 57-0175 (代)
FAX (0276) 57-0591