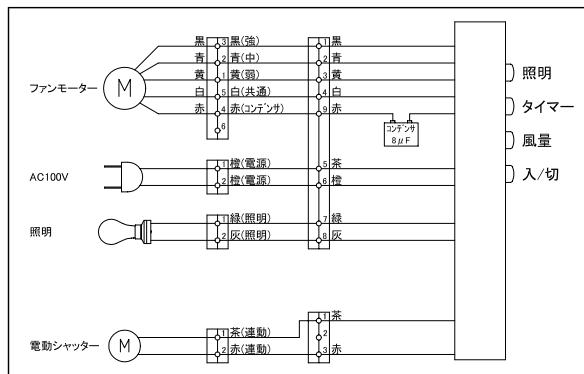
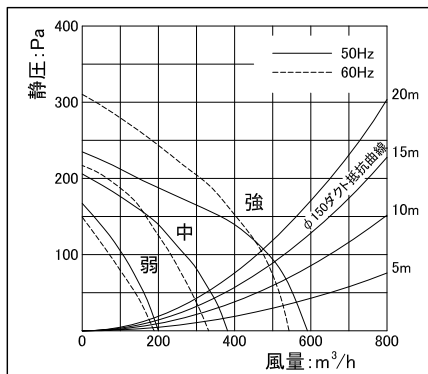


□結線図



□静圧 - 風量曲線

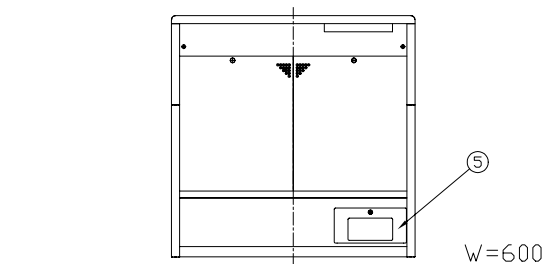
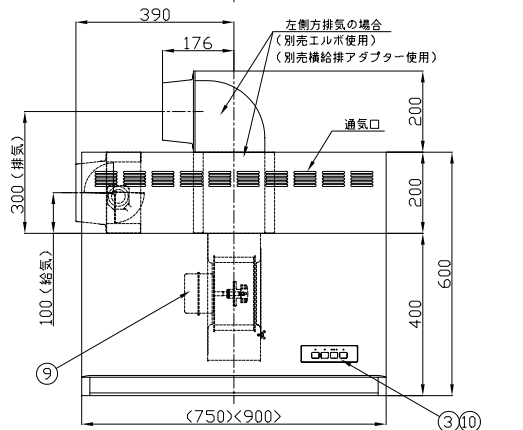
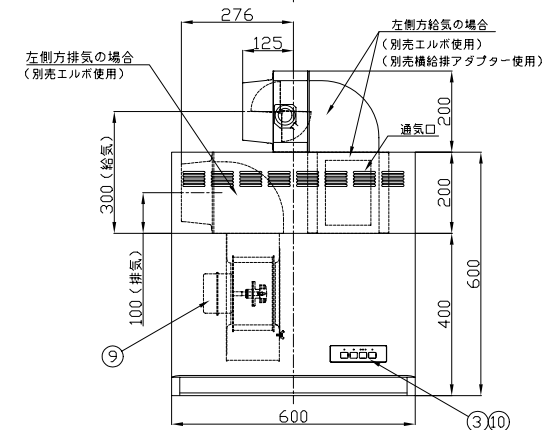
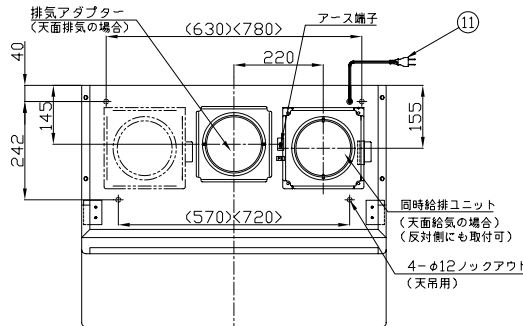
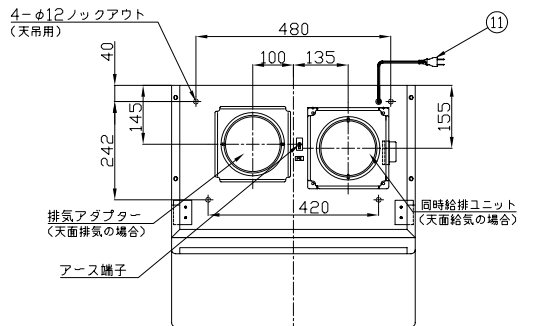


□特性表

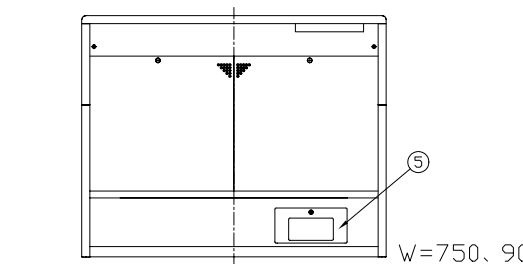
入力電圧 (V)	100		
周波数 (Hz)	50/60		
風量調節	強	中	弱
消費電力 (W)	90/98	64/62	44/41
風量 (m³/h)	590/540	380/330	200/180
騒音 (dB)	46/44	36/34	26/25
騒音 (kg)	600巾/18 750巾/19 900巾/21		
時間定格	連続		
電動機定格	4極コンデンサー誘導		
電動機絶縁種別	E種		
巻線温度上昇	75K以下		
基準周囲温度	-5~40°C		
絶縁抵抗	1MΩ以上 (DC500V)		
耐電圧	AC1200V 1秒間		

□構成表

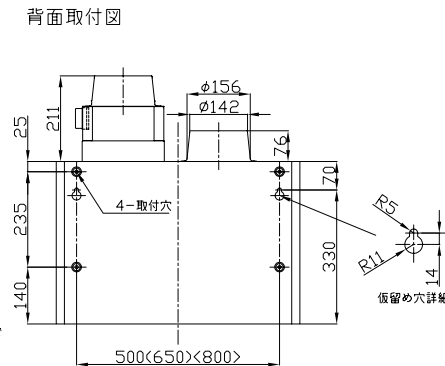
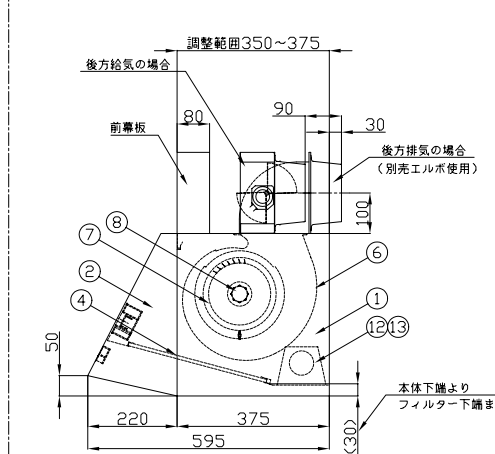
番号	部品名	材質	数量	備考
1	本体	垂鉛めっき鋼板	1	粉体焼付塗装 指定色
2	前面フード	垂鉛めっき鋼板	1	粉体焼付塗装
3	銘板	ポリカーボネート	1	-
4	バーリングフィルター	アルミニウム	2<3>	オイルガード塗装(黒)
5	ランプカバー	垂鉛めっき鋼板	1	粉体焼付塗装
6	ファンケーシング	垂鉛めっき鋼板	1	-
7	ファン	垂鉛めっき鋼板	1	-
8	スピナー	アルミダイキャスト	1	-
9	モーター	-	1	4極コンデンサー誘導
10	スイッチ	-	1	ソフトタッチ タイマー付
11	電源コード	-	1	2芯 機外長1m以上
12	レセプタクル	-	1	口金 E26
13	白熱電球	-	1	60W



W=600



W=750、900



- 付属品
- ・取扱説明書(1枚)
 - ・施工説明書(1枚)
 - ・取付ビスセット(1セット)
 - ・排気アダプター(1セット)
 - ・同時給排ユニット(1セット)
 - ・前幕板

※1 別売横給排アダプターを使用することで左右の給気・排気が可能になります。但し、W=600の右側方排気の場合仕様は異なります。
 ※2 仕様は場合により変更することがあります。

名称 NAME	深型フード外観図		
作成日 DWG. DATE	2008/08/06	機種名 MODEL	WAS-60/75/90DE
改訂日 REV. DATE		図番 DWG. No.	80659000/80669000/80679000
改訂No. REV. NO.	0		