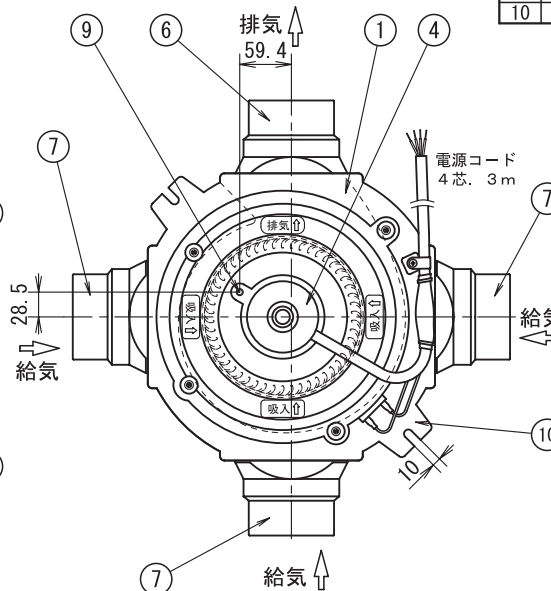
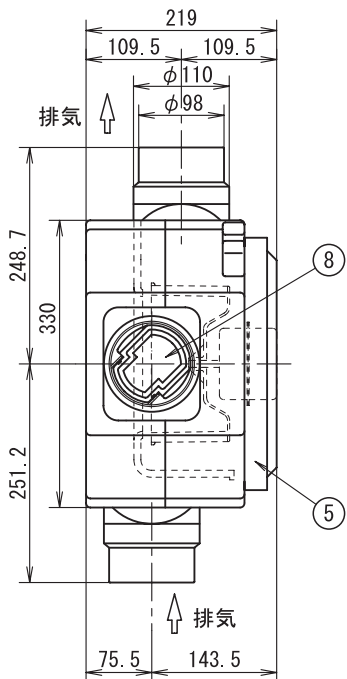
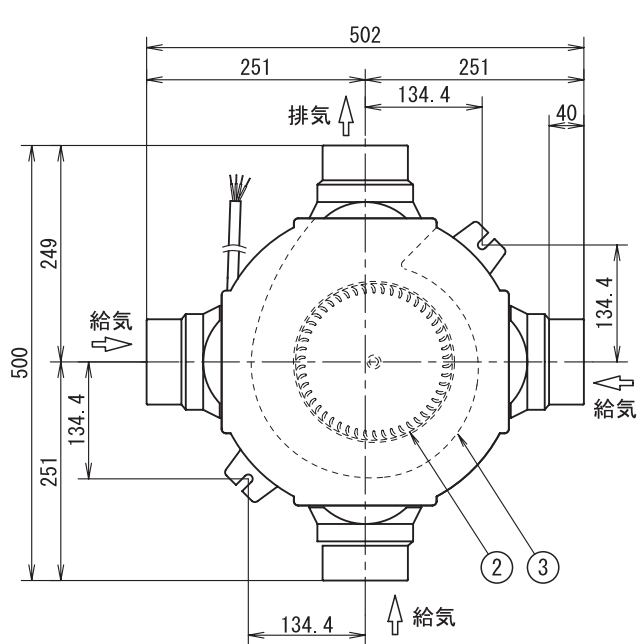
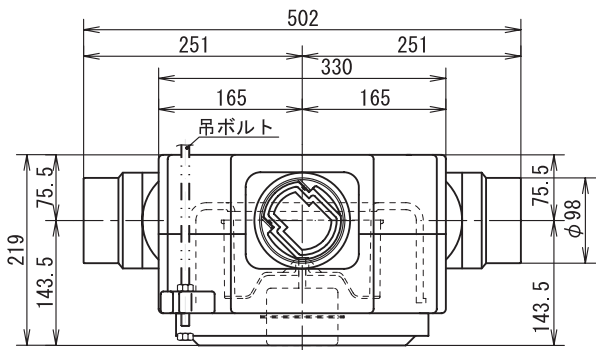
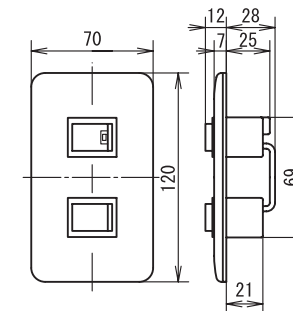


24時間換気対応・1~3部屋用換気システム[エアロード] [TSK-3R]本体ユニット



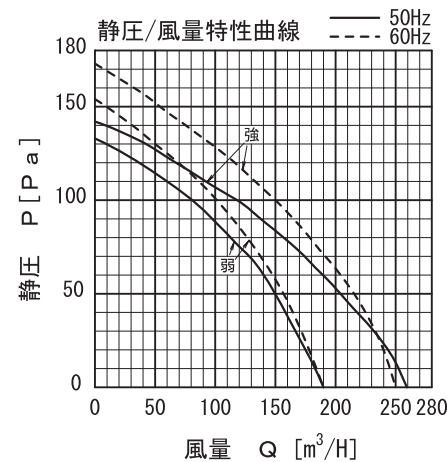
品番	品名	材質	備考
1	本体	EPS	
2	シロッコファン	PP	黒
3	ケーシング	EPS	黒
4	モーター		黒
5	モーター受台	EPS	黒
6	排気口	PP	黒[1ヶ]
7	吸込口	PP	グレー[3ヶ]
8	逆止弁	PP	4ヶ
9	ドレン口		φ8
10	吊り金具		2ヶ

[別売品]
コントローラーC[TSK-C2C]
・電源スイッチランプ付
・風量の2段切替



特長

- ・適合パイプ：φ100
- ・樹脂製シロッコファン採用
- ・高性能・高寿命コンデンサモーター採用
- ・低騒音・大風量設計
- ・EPS樹脂製（自己消火性、帯電防止材入）
- ・樹脂製・軽量設計（約2.9Kg）で省施工タイプ
- ・ファンモーターユニットが簡単取付・取外し可能でお掃除・メンテナンスが簡単
- ・テーピングが容易な段付ダクト接続口を採用
- ・風量強弱2段切替
- ・3方向吸込可能（遮閉キャップ・1ヶ付属）
- ・風量調整・フィルター付吸込パネル（別売品）
- ・風逆流防止シャッター付
- ・電源コード付（4芯・有効長3m・アース線：緑）
- ・吊金具付（2カ所）
- ・ドレン抜き穴付（φ8）
- ・吸込側φ50ダクト接続タイプ対応可能
- ・5方向チャンバーボックスφ50用・φ100用接続可能（別売品）



特性表

品名	定格電圧 V	運転モード	周波数 Hz	消費電力 W	換気風量 m³/H	騒音 dB	重量 kg	シャッター形式
TSK-3R	100	弱	50	28	190	34	2.9	風圧式
			60	30	190	34		
		強	50	34	260	39		
			60	40	250	38		

機種	[エアロード] 本体ユニット	図番	20031121-1	尺度	
図名	外形寸法図 TSK-3R	製図	(馬場)	検図	(高瀬)
日付	2003/11/21		高須産業株式会社		

* 製品の仕様は、改良のため予告なしに変更することがありますのでご了承ください。