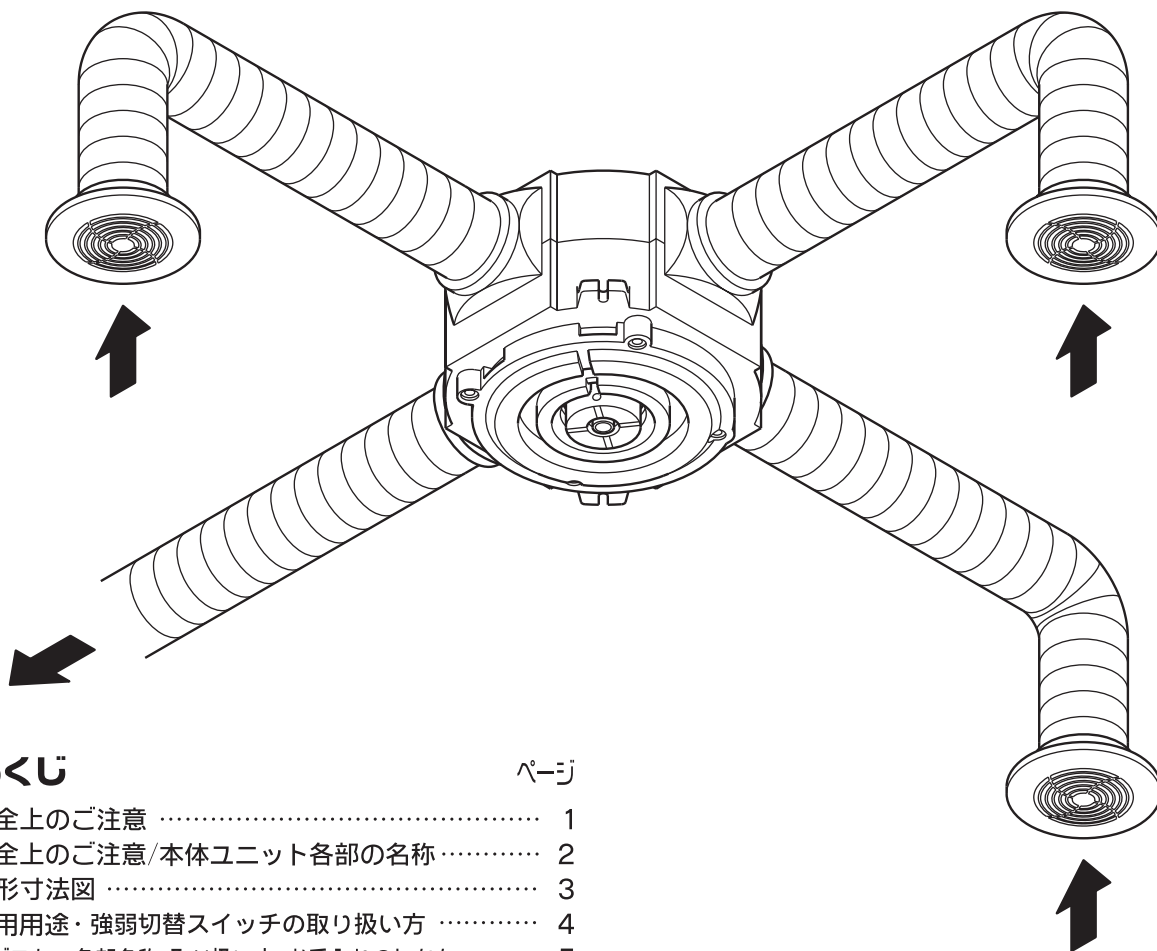


1～3部屋用中間ダクトファン

エアロード TSK-3R

取扱説明書（工事説明書別添付）

この取扱説明書は必ずお客様にお渡し下さい。



もくじ

ページ

安全上のご注意	1
安全上のご注意/本体ユニット各部の名称	2
外形寸法図	3
使用用途・強弱切替スイッチの取り扱い方	4
レジスター各部名称・取り扱い方・お手入れのしかた	5
本体ユニットお手入れの仕方	6
仕様/アフターサービス	7

このたびは【1～3部屋用中間ダクトファン：エアロード】をお求めいただきまして、誠にありがとうございました。正しくお使いいただくために、この取扱説明書をよくお読み頂き正しく上手にお使いください。そのあと大切に保管し、ご使用中にわからないことや不都合が生じた時、再読して下さい。

安全上のご注意 必ずお守りください

お使いになる人や他の人への危害、財産への損害を未然に防止するため、必ずお守り頂くことを、次のように説明しています。

表示内容を見逃して誤った使い方をしたとき生じる危害や損害の程度を、次の表示で区分し説明しています。

 **警告** この表示の欄は、【死亡または重傷などを負う可能性が想定される】内容です。

 **注意** この表示の欄は、【傷害を負う可能性または物的損害のみが発生する可能性が想定される】内容です。

お守りいただく内容の種類を次の絵表示で区分し説明しております。(下記は絵表示の一例です)



このような絵表示は、してはいけない【禁止】の内容です。



この絵表示は、必ず実行していただく【強制】の内容です。

警告



絶対に分解したり修理・改造しない

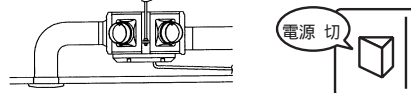
分解禁止

火災・感電・けがの原因になります。

修理はお買い上げの販売店・工事店へご相談ください。



お手入れの際は、電源スイッチを切る
(ぬれた手で切/入しない)



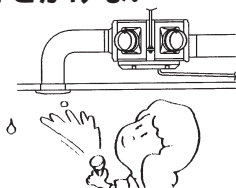
感電やけがをすることがあります。



本体各部に直接水やお湯・かび
取り剤等をかけない

禁止

ショートや感電の
恐れがあります。



内釜式風呂を設置した浴室
に取り付けない

禁止

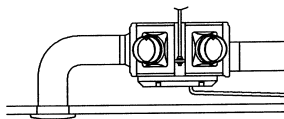
排気ガスが浴室内に逆流し、一酸化炭素中毒を
起こすことがあります。

注意



本体はしっかり取り付いて
いるか確認する

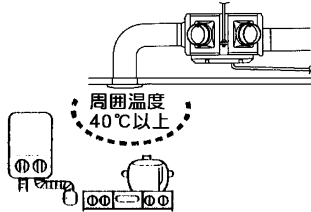
落下により、けがをする恐れがあります。



お願い

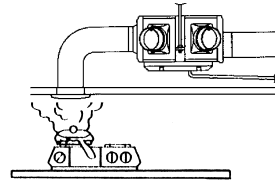
高温になる場所では使わないで下さい。

製品の変形やモーターの寿命を早めます。



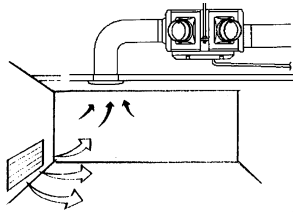
油煙の多い場所では使わないで下さい。

ルーバーなどの破損の原因となります。



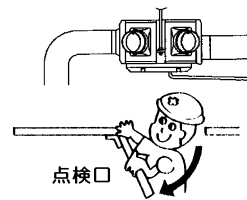
給気口があるか、ご確認下さい。

効果的な換気できません。

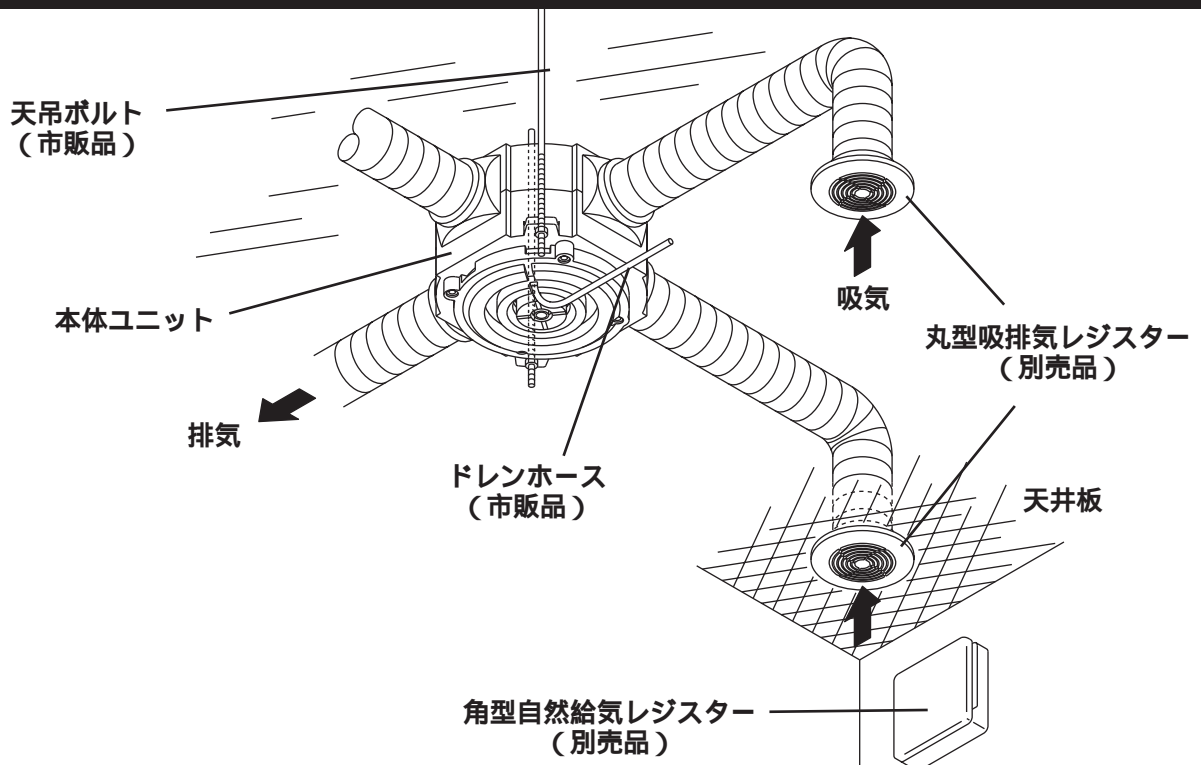


点検口があるか、ご確認下さい。

保守点検に必要となります。

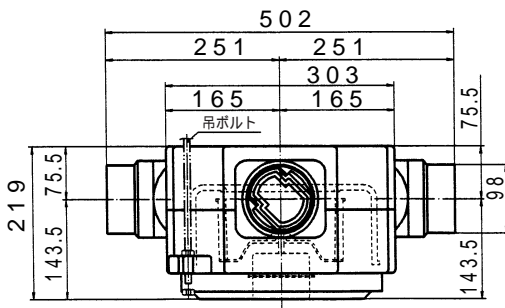
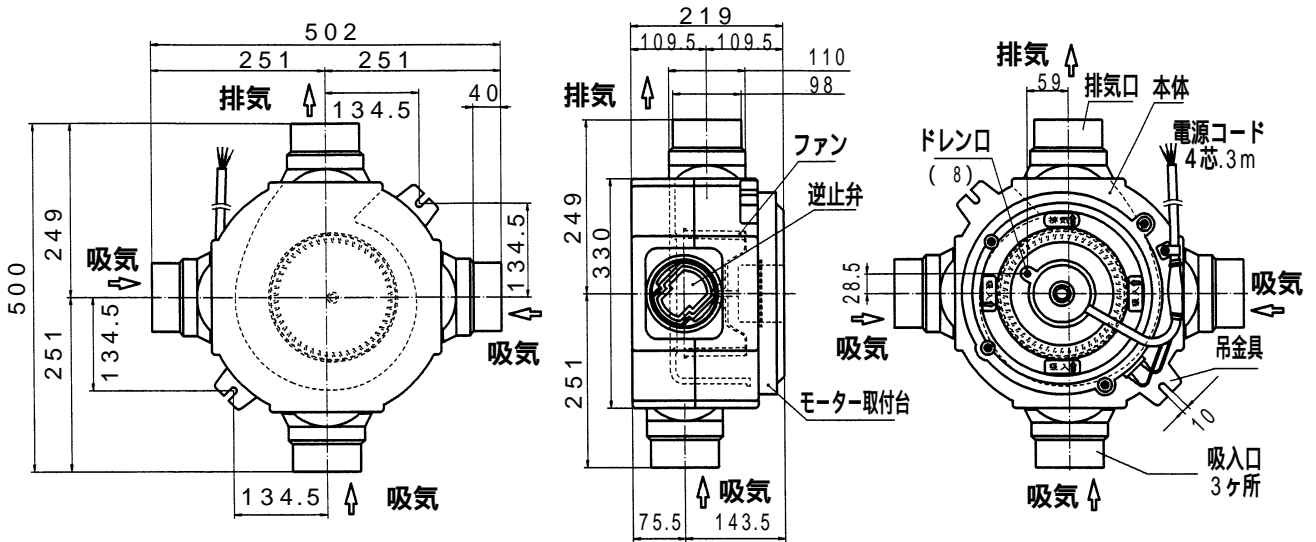


各部の名称



外形寸法図 単位(mm)

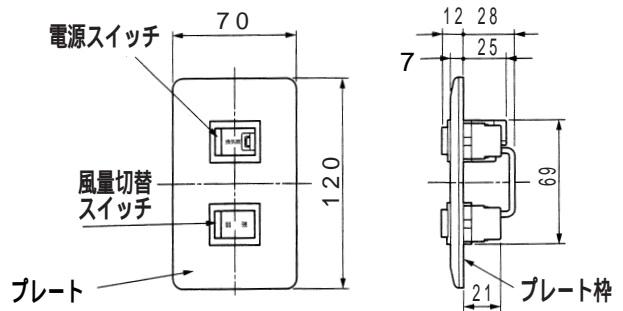
本体ユニット



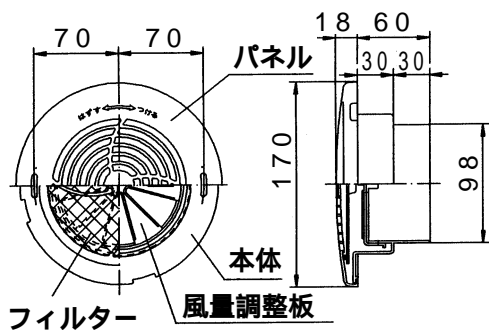
本体ユニット

付属品
メクラキャップ 1個
工事取扱説明書 各1部

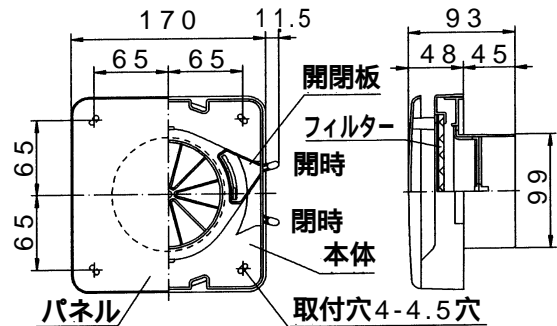
強弱切替スイッチ 別売品



丸型吸排気レジスター 別売品



角型自然給気レジスター 別売品



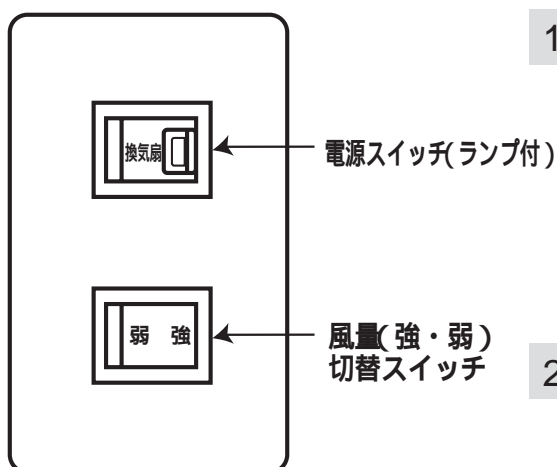
使用用途

1. 各部屋の換気システムとして
2. 高気密・高断熱戸建・集合住宅の計画換気システムとして
3. 床下強制換気システムとして
4. 天井裏強制換気・熱気排出システムとして
5. 各階・床下・天井裏換気を併用しての計画換気システムとして

計画換気として使う場合の上手な使い方

お部屋に新鮮な空気を供給し続け、同時に汚れた空気を屋外に排出するために、連続して運転を続けることをおすすめします。
冷暖房していて閉め切りがちな部屋でも、本機を運転することで窓をあけて換気する必要がなくなり、省エネの効果がアップします。

強弱切替スイッチの取り扱い方 別売品



1. 運転のしかた

- (1) 電源スイッチを右へ押すと **入** になり、ランプが点灯します。
- (2) 風量(強・弱)切替えスイッチを押して風量選択をします。

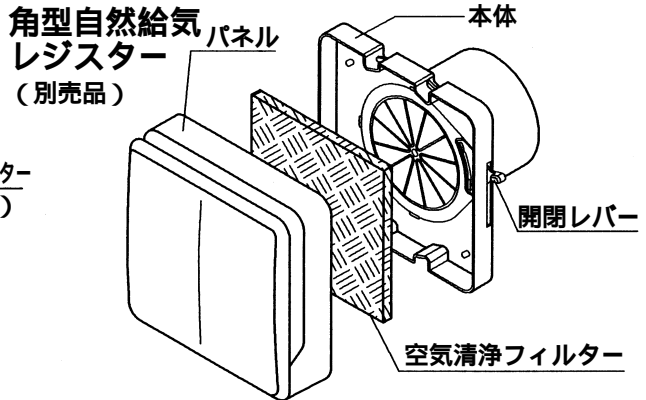
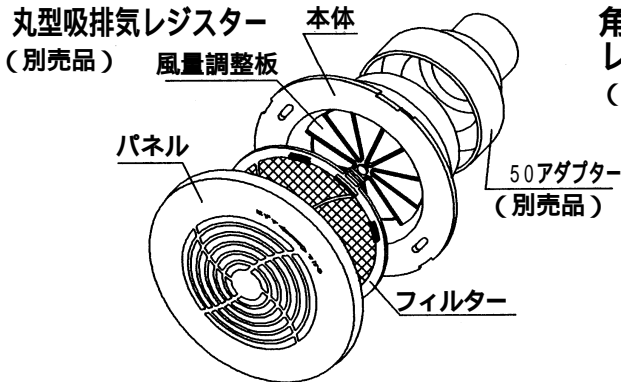
2. 運転停止のしかた

- (1) 電源スイッチを左へ押すと **切** になり、ランプが消灯します。

住宅・事務所・店舗などの屋内で使用して下さい。(0 ~ 35)
過酷な取扱いを受ける作業所、水気のある場所、屋側、屋外などでは使用しないでください。

レジスター各部名称

別売品



角型自然給気レジスターの使い方

通常は開閉レバーを最後まで上に動かし、【開】の状態にてご使用ください。
外の騒音が気になる場合や降雪が吹き込む場合には開閉レバーを下に動かして【閉】の状態にしてください。

お手入れのしかた

お手入れの際は、しっかりした台を足場にして、必ず手袋を着用しけがなどをしないよう充分気をつけて作業して下さい。

丸型吸排気レジスターお手入れのしかた (1ヵ月から3ヵ月に1回)

1. パネルを左【はずす】に最後まで回して手前に引いて取り外します。
2. パネルの汚れを水又は台所用洗剤に浸した布で拭き取る。
3. フィルターを手前に引いてパネルから取り外します。
4. 掃除機でほこりを吸い取る。汚れのひどい場合は、洗剤を入れたぬるま湯に浸し、すすぎ洗いをして自然乾燥させる。
5. フィルターの位置決め穴とパネルのリップを合わせてフィルター全体を押しつけて取り付けます。
6. パネル裏面のつめ4カ所を本体の切欠部に合わせて入れて【つける】に最後まで回して、パネルを確実に取り付けます。

角型自然給気レジスターお手入れのしかた (3ヵ月から6ヵ月に1回)

1. パネルの両側を持って手前に引いてパネルをはずします。
2. パネルの汚れを水又は台所用洗剤に浸した布で拭き取る。
3. フィルターを6カ所のつめから取り外します。
4. 掃除機でほこりを吸い取る。汚れのひどい場合は、洗剤を入れたぬるま湯に浸し押し洗いをして自然乾燥させる。
5. フィルターをつめ6カ所にはめ込んで取り付ける。
6. パネルのフック部を本体の引っ掛け部に確実に取り付けます。

フィルターは5, 6回のお手入れを目安に交換して下さい。
取替用フィルターは代理店又は販売店でお買い求め下さい。

本体ユニットお手入れのしかた

本体ユニットの内部にほこりが付着しますと、故障・騒音・寿命を縮める原因となりますので定期的に工事店またはサービス会社に点検・掃除を依頼して下さい。

- (1) お手入れの前に必ず電源スイッチを切ってください。

- (2) 点検口をあけて、モーター配線コネクターと電源コードコネクターを外してください。

- (3) ドライバーを使ってファンユニットのねじ4本を外して下さい。

ねじ・ワッシャーをなくさないようにしてください。

- (4) ファンユニットのミゾ部(2カ所)を持って手前に引いて外して下さい。

- (5) ファンユニット・本体内部のほこりを台所洗剤に浸した布又はブラシ付ノズルをつけた掃除機で掃除してください。

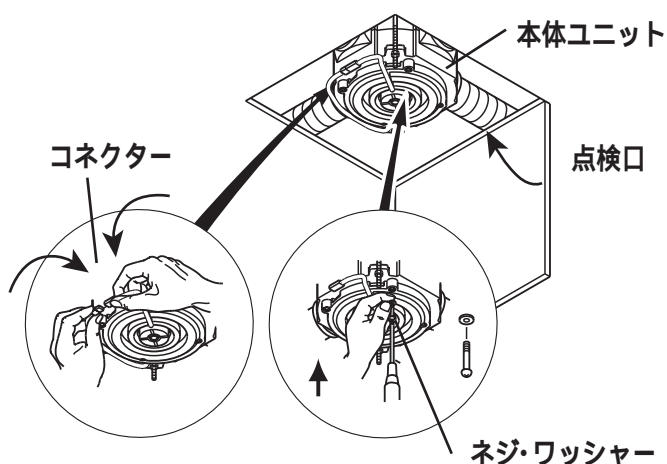
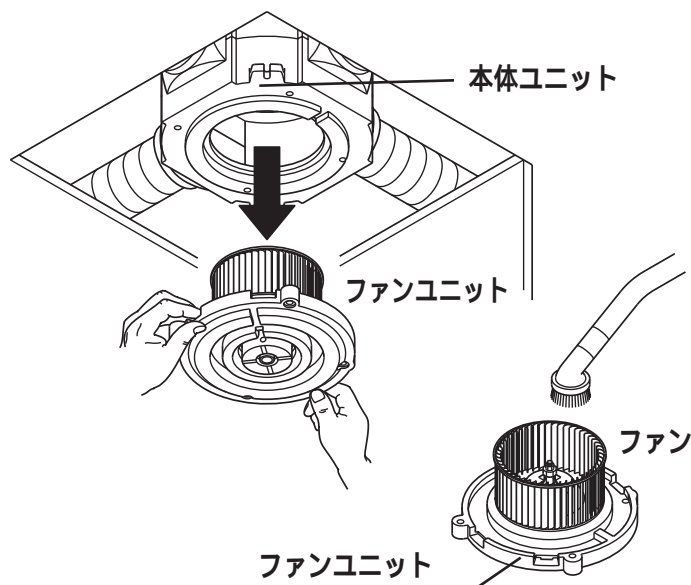
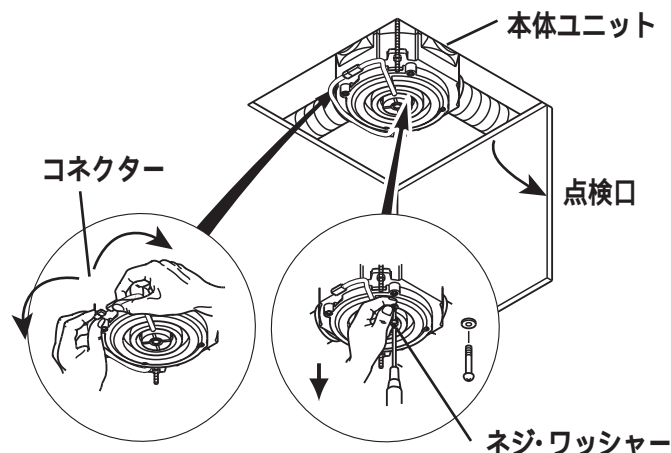
- (6) 掃除が終わりましたら、逆の順番でファンユニットを本体に挿入して、ワッシャー・ねじ4本を確実に締め付けて下さい。

- (7) モーター配線コネクターと電源コードコネクターを確実に差し込んで下さい。

差し込みが不十分ですと運転ができません。

- (8) 取付け後、運転をして異常音がないか、風が正常に吸い込まれているか、確認して下さい。

- (9) 最後に点検口を確実に閉めて、運転を開始して下さい。



仕様

特性表

品名	定格電圧 V	運転 モード	周波数 Hz	消費電力 W	換気風量 m ³ /H	騒音 dB	重量 Kg	シャッター 形式
TSK-3R	100	弱	50	28	215	34	2.9	風圧式
			60	30	210	33		
		強	50	34	285	39		
			60	40	280	38		

ご注意 上記数値は機外静圧0Paにおける数値を示します。

修理を依頼される前に



長年のご使用の換気システムの点検を！

ご使用の際このようなことはありませんか？

スイッチを入れても
羽根が回転しない。



ブレーカーは切れていませんか？
または停電ではありませんか？

運転中に異常音や振動
がある。
回転が遅いまたは不規則。
こげ臭いにおいがする。



本体・グリルが確実に
取付けられていますか？

点検・
処置をしても
直らない
時は

使用中止

電源を切って
必ず販売店に
点検・修理を
ご依頼下さい。
費用については
販売店とご相談
ください。

修理アフターサービス

換気システムのアフターサービスは、お買い上げの販売店へお申しつけください。
なお、おわかりにならないときは、保証書（取付・取扱説明書に同封）に明記
された連絡先にお問い合わせ下さい。

補修用性能部品の最低保有期間

換気システムの補修用性能部品の最低保有期間は製造打切後6年です。
この期間は通商産業省の指導によるものです。
性能部品とは、その製品の機能を維持するために必要な部品です。

この製品には地球
環境保護の一環と
して再資源化がで
きるように主なプ
ラスチック部品に
材質を表示してい
ます。

お客様メモ

サービスを依頼される
ときに便利です。

形 式	エアロード TSK-3R
お買上げ年月日	
お買上げ店名 (住所) (電話番号)	年 月 日 ()

材質名は主材料のISO規定
の略号を使用