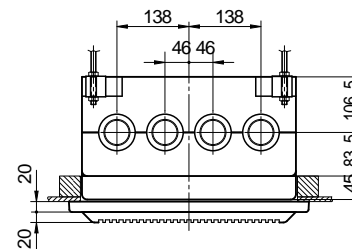
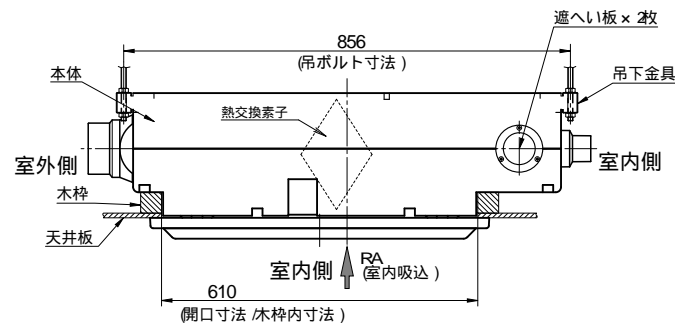
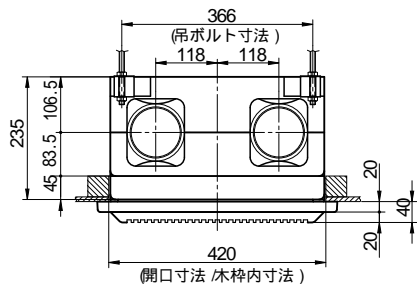
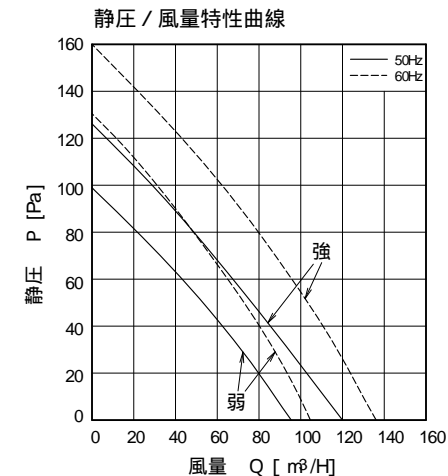
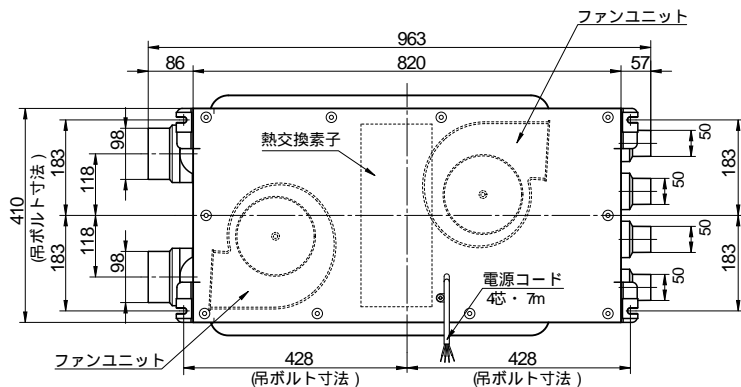
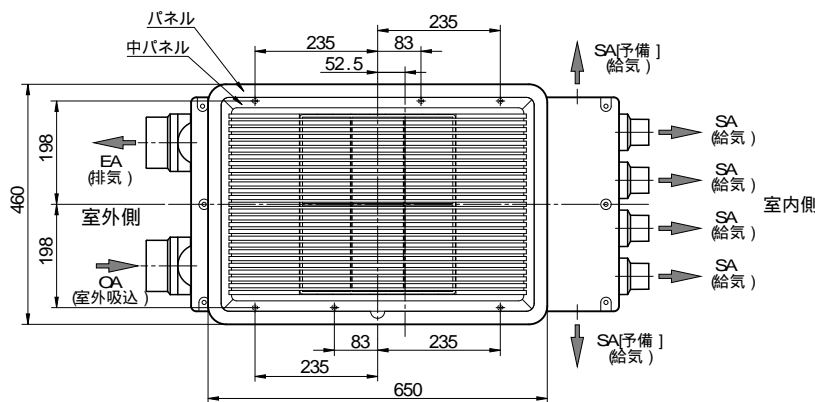
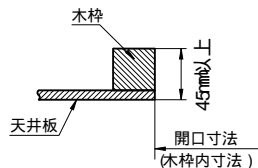


24時間熱交換換気システム [TSK-24C]



【天井材厚み寸法】



特性表

定格電圧	AC100・50/60Hz
製品外形寸法 (mm)	V0963x D460x H275
重量 (kg)	9.0
換気ファン形式	樹脂製シロッコファン

	消費電力 (W)		換気風量 (m³/h)		騒音 (db)		熱交換率 (%)	
	50Hz	60Hz	50Hz	60Hz	50Hz	60Hz	50Hz	60Hz
弱換気	35	37	95	105	32	33	70	68
強換気	36	41	120	135	38	39	65	63

特長

- 適合パイプ径 100・50
- 樹脂製シロッコファン採用
- 高性能、高寿命コンデンサーモーター採用
- 2モーター、2ファン方式採用
- EPS樹脂製 (自己消化性、帯電防止材入)
- 空気清浄フィルター付
- 軽量設計 (約9.0kg)で省施工タイプ
- テーピングが容易な段付ダクト接続口を採用
- 風量強弱2段切換
- 風量調整、フィルター付吸排気レジスター (別売品)
- 電源コード付 (4芯、有効長7m アース線：緑)

機種	24時間熱交換換気システム TSK-24C	図番	20040121-01	尺度	
図名	本体外形寸法図	製図	馬場	検図	高須
日付	2004/01/21				

* 製品の仕様は、改良のため予告なしに変更することがありますのでご了承ください。