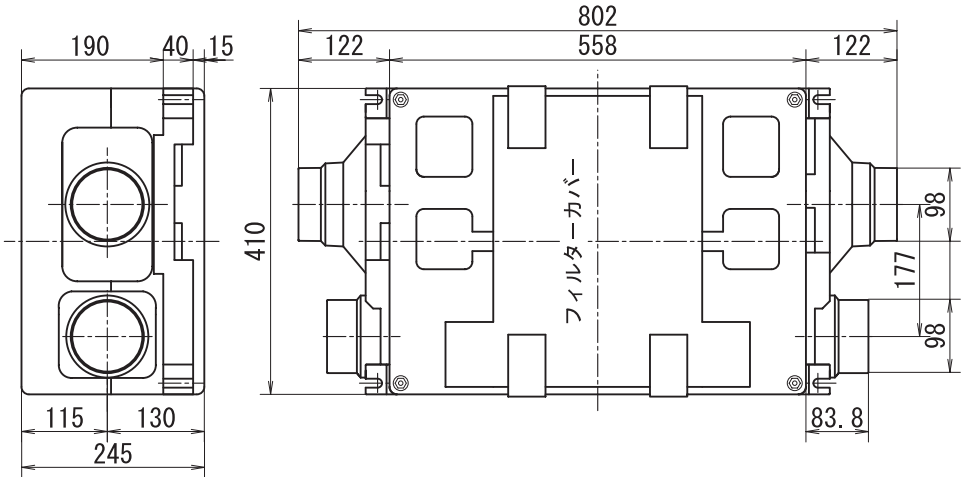
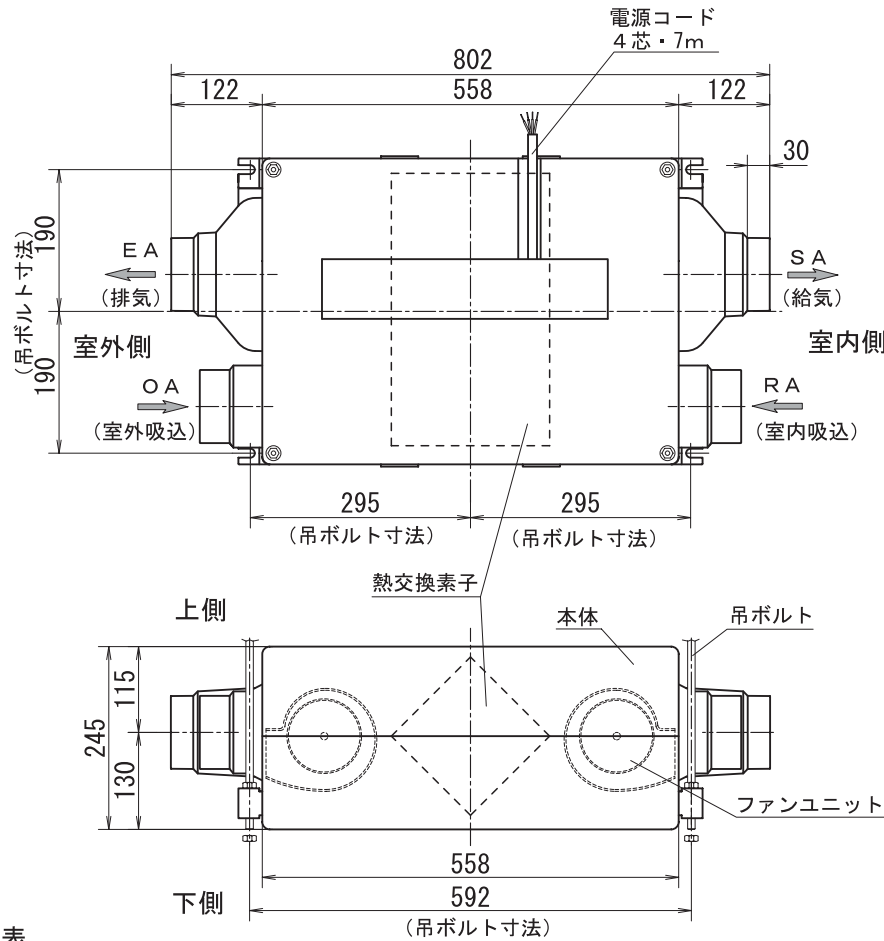


24時間熱交換換気システム [TSK-24B]

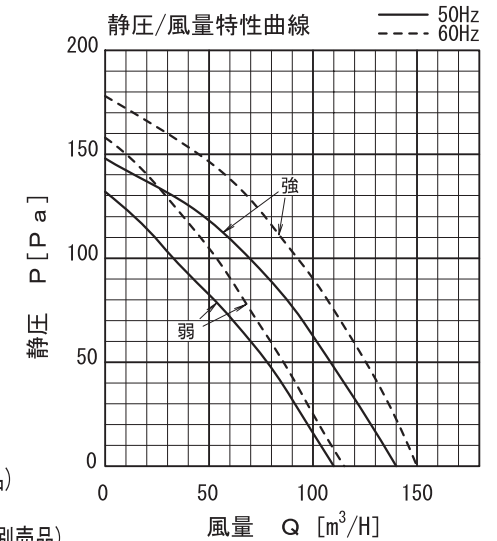


特性表

定格電圧	AC100・50/60Hz	
製品外形寸法 (mm)	W802×D410×H245	
重量 (kg)	7.0	
換気ファン形式	樹脂製シロッコファン	
弱換気	消費電力 (W)	58/64
	換気風量 (m ³ /h)	110/115
	騒音 (db)	30/31
	熱交換率 (%)	69/68
強換気	消費電力 (W)	67/78
	換気風量 (m ³ /h)	140/150
	騒音 (db)	35/36
	熱交換率 (%)	62/61

特長

- ・適合パイプ径 φ100
- ・樹脂製シロッコファン採用
- ・高性能、高寿命コンデンサーモーター採用
- ・2モーター、4ファン方式採用
- ・EPS樹脂製 (自己消化性、帯電防止材入)
- ・空気清浄フィルター付
- ・軽量設計 (約7kg) で省施工タイプ
- ・テーピングが容易な段付ダクト接続口を採用
- ・風量強弱2段切換
- ・風量調整、フィルター付吸排気レジスター (別売品)
- ・電源コード付 (4芯、有効長7m、アース線一線)
- ・5方向チャンバーボックスφ50, φ100用接続可能 (別売品)



機種	24時間熱交換換気システム TSK-24B	図番		尺度	
図名	本体外形寸法図	製図	馬場	検図	高須
			日付	99.10.1	

高須産業株式会社

* 製品の仕様は、改良のため予告なしに変更することがありますのでご了承ください。