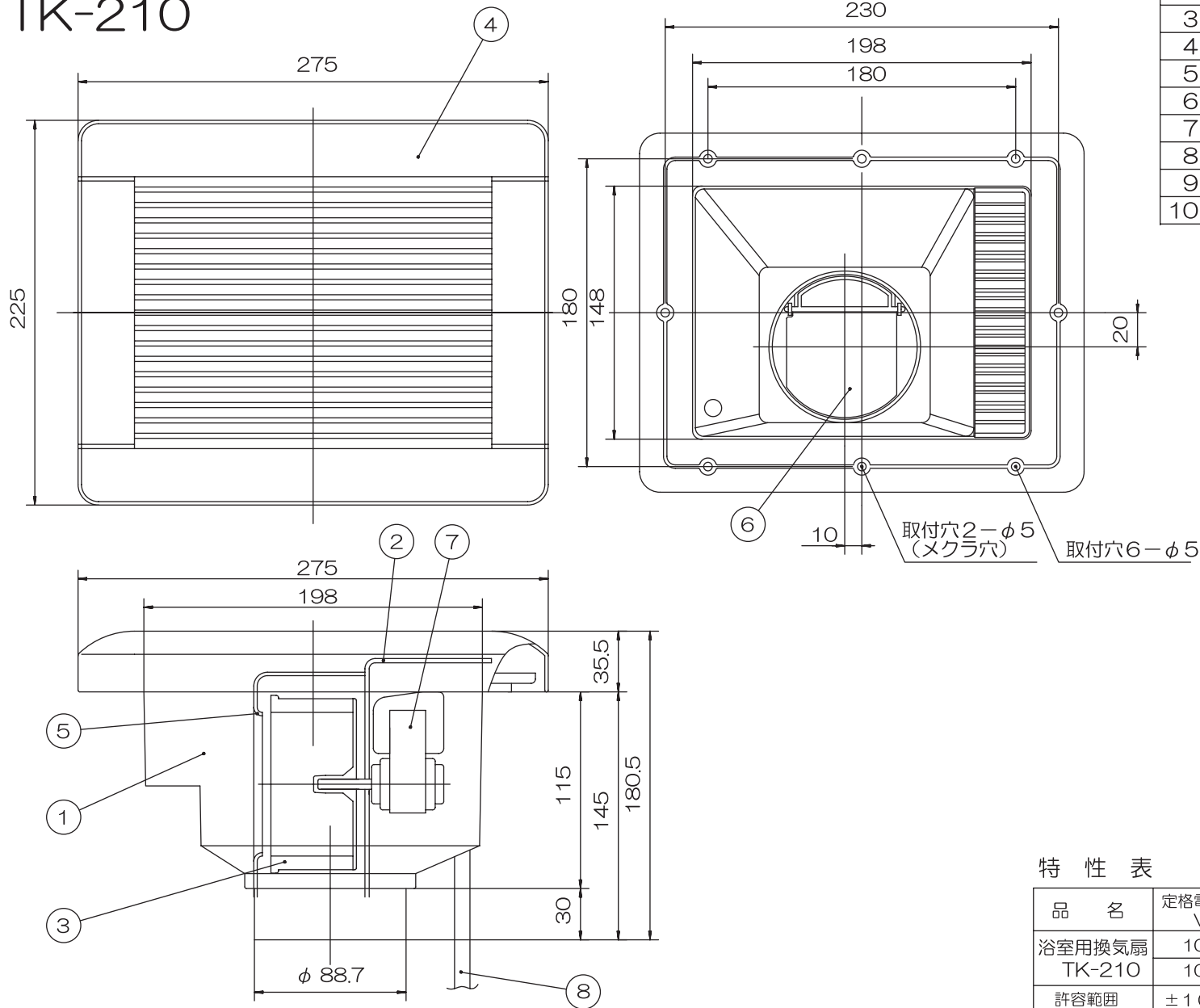


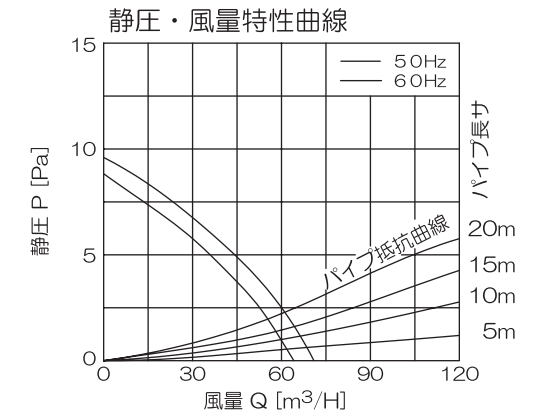
# 浴室用換気扇（壁・天井取付タイプ） TK-210



品番	品名	材質・表面処理	備考
1	本体	ポリプロピレン樹脂	ブラック
2	モーター取付台	ポリプロピレン樹脂	ブラック
3	シロッコファン	ノリル樹脂	ブラック
4	前面パネル	ABS樹脂	ホワイト
5	ケーシング	ポリプロピレン樹脂	ブラック
6	シャッター	ポリプロピレン樹脂	ブラック
7	モーター		
8	電源コード	ビニルキャブタイヤ	HVCTFO.75(2芯)1.7m
9	ラベル		印刷色、黒
10	取付ネジ	SUS304	4×30-4本

## 特長

- ・開口寸法 150×200mm
- ・適合パイプ φ75
- ・低騒音設計
- ・モーターの軸受にボールベアリングを採用による長寿命モーター
- ・オールプラスチック製
- ・シロッコファン採用
- ・逆流防止シャッター付
- ・電源コード接続[HVCTFO.75(2芯)×1.7m]



## 特性表

品名	定格電圧 V	定格周波数 HZ	定格入力 W	風量 m³/H	騒音 dB	重量 kg	シャッター 形式
浴室用換気扇 TK-210	100	50	15.0	70	37	1.5	風圧式
	100	60	13.7	64	34		
許容範囲	±10%		±15%	±10%	+3dB		

同梱品内訳：本体、格子パネル、取付ねじ（4×2.5、4本）  
取付、取扱説明書、保証書

機種	浴室用換気扇 TK-210	図番	9610202-1	尺度	97.3.28		高須産業株式会社
図名	外形寸法図	製図	高須 検図 馬場	日付			

\*製品の仕様は、改良のため予告なしに変更することがありますのでご了承ください。