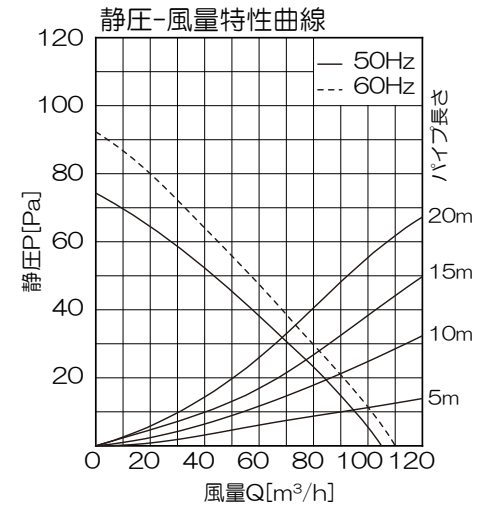
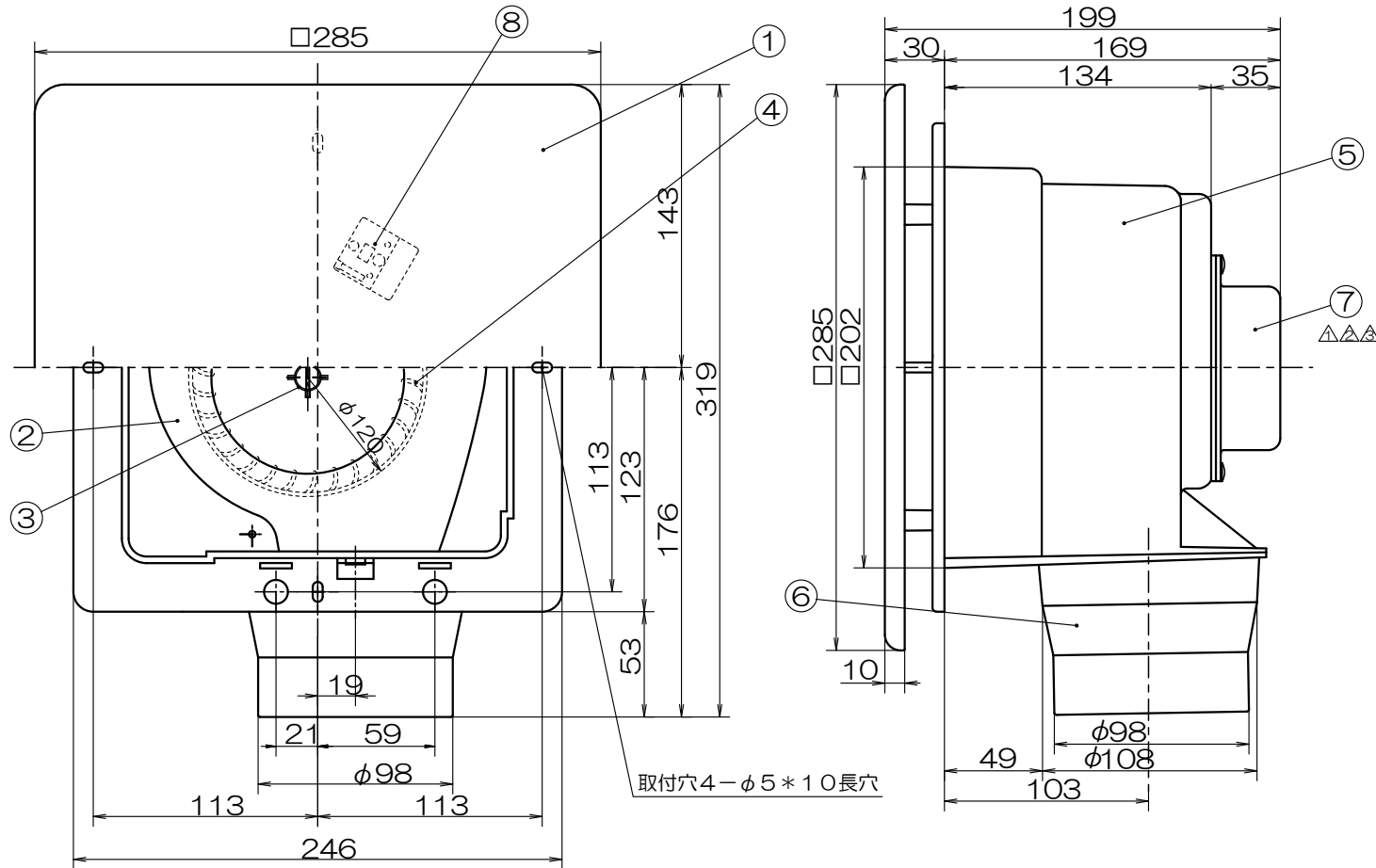


天井用換気扇（フラットパネルタイプ） TK-205FS [TK-150F後継機種]

品番	品名	材質	備考
1	前面パネル	ABS	
2	ファンカバー	PP	
3	スプリング	SUS304	線径08×φ12
4	φ120シロッコファン	PP	
5	本体	PP	
6	吹出口	ABS	
7	モーター		TG-80-205
8	速結端子		φ1.6,φ2.0,専用
9			
10			

△△△



- 製品埋込木枠寸
- [内寸法]205×205
- 適合パイプ φ100[4番]
- ベントキャップ φ100用
- 吹出口スライド脱着式
- スプリング式ワンタッチ脱着式パネル
- 速結端子接続

■特性表

品名	定格電圧 V	定格周波数 Hz	定格入力 W	風量 m³/H	騒音 dB	重量 kg	シャッター 型式
天井用換気扇 TK-205FS	100	50	8	105	36	1.9	風圧式
	100	60	9	110	36		

※測定数値は静圧0Paにおけるものです。
測定は日本工業規格（JIS C 9603）の方法によるものです。

- △ 17. 05. 17 モーターT81TからTG-80-205へ変更
- △ 10. 06. 10 モーターTVS-12からT81Tへ変更
- △ 92. 01. 10 モーターTV-30NからTVS-12へ変更

機種	天井用換気扇 TK-205FS	図番	20170607-02	尺度	
図名	外形寸法図	製図	(馬場)	検図	(高須)
日付	2017/06/07				

高須産業株式会社

*製品の仕様は、改良のため予告なしに変更することがありますのでご了承ください。