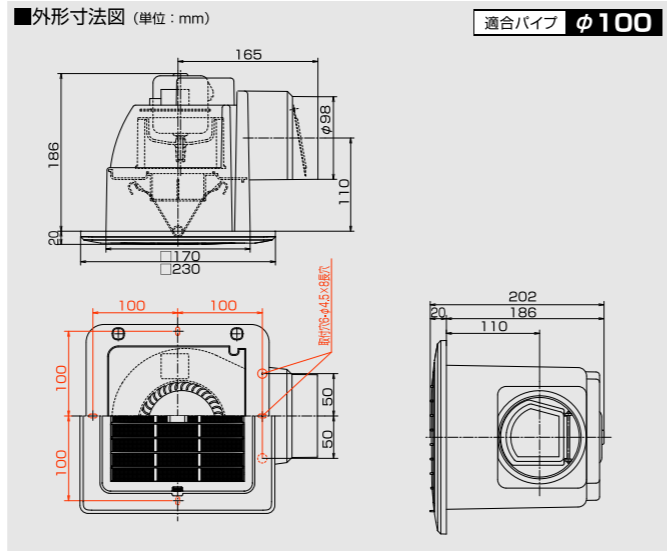
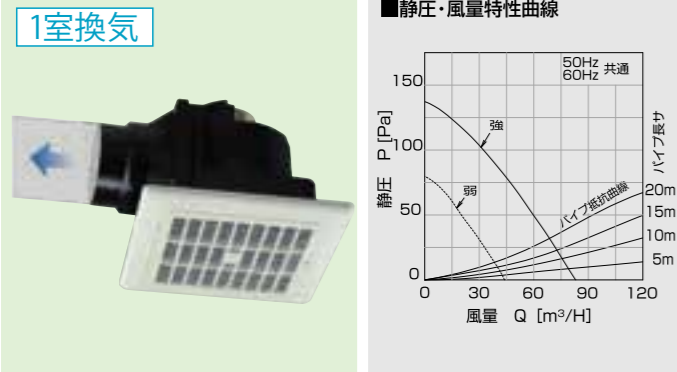


強制排気用 天井埋込形換気扇【1室換気タイプフィルター】 居室 廊下 浴室 洗面室 脱衣室 トイレ 階段ホール用

風量強弱 シロココファン 連結端子接続 開口寸法 **175×175mm**



TK-180MLS

本体価格 **15,000円** (税別)

適合パイプ $\phi 100$

- 強制排気用
 - 材質・樹脂製
 - 連結端子接続
 - 低騒音設計
 - コンデンサーモーター採用
 - フィルター付パネル採用
 - ファンタッチスプリング取付パネル
 - 結露水室外排出式ダクト接続口
 - スライド脱着式ダクト接続口
 - テーピングが容易な段付構造ダクト接続口
 - 風圧式逆流防止弁付
 - 1ケース6台入
- 別売【強弱】切替スイッチが必要です。

■特性表

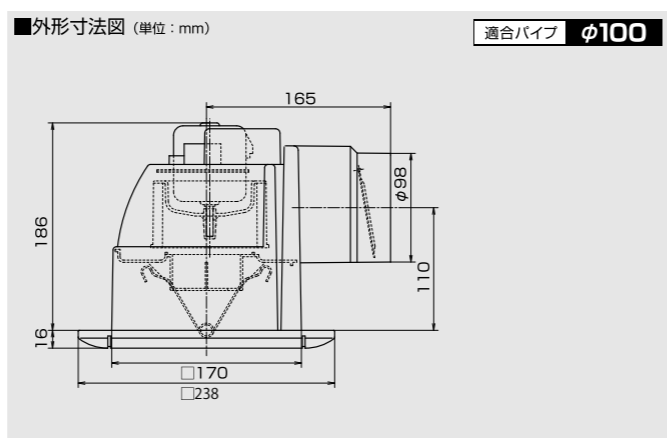
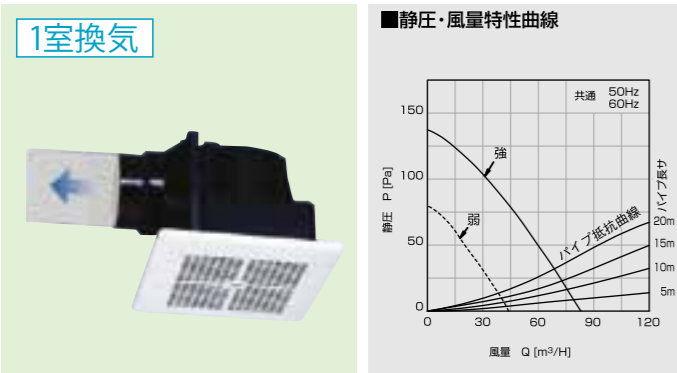
品名	定格電圧 (V)	定格周波数 (Hz)	消費電力 (W)		風量 (m³/h)		騒音 (dB)		重量 (kg)	シャッター型式
			強	弱	強	弱	強	弱		
TK-180MLS	100	50	11.6	3.9	83	44	30	21	1.3	風圧式
	100	60	12.6	4.4	83	43	30	21		

簡単お手入れ



強制排気用 天井埋込形換気扇【1室換気タイプ】 居室 廊下 浴室 洗面室 脱衣室 トイレ 階段ホール用

風量強弱 シロココファン 連結端子接続 開口寸法 **175×175mm**



TK-180NLS

本体価格 **13,000円** (税別)

適合パイプ $\phi 100$

- 強制排気用
 - 材質・樹脂製
 - 連結端子接続
 - 低騒音設計
 - コンデンサーモーター採用
 - ファンタッチスプリング取付パネル
 - 結露水室外排出式ダクト接続口
 - スライド脱着式ダクト接続口
 - テーピングが容易な段付構造ダクト接続口
 - 風圧式逆流防止弁付
 - 1ケース6台入
- 別売【強弱】切替スイッチが必要です。

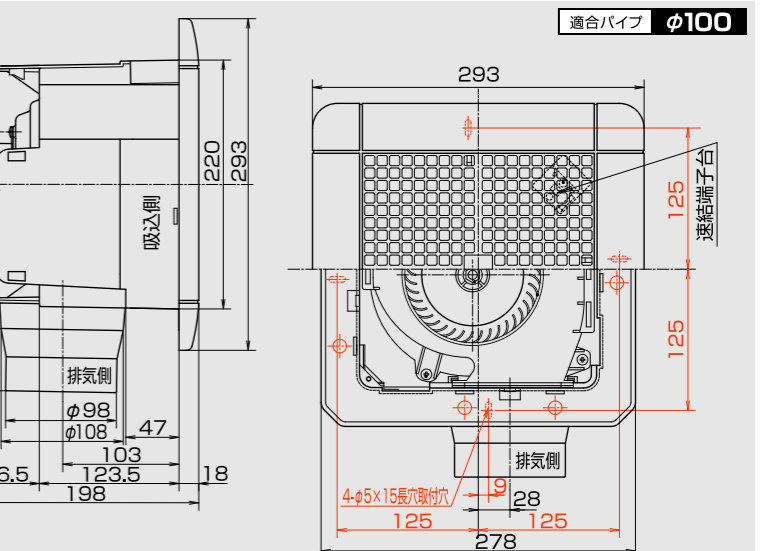
■特性表

品名	定格電圧 (V)	定格周波数 (Hz)	消費電力 (W)		風量 (m³/h)		騒音 (dB)		重量 (kg)	シャッター型式
			強	弱	強	弱	強	弱		
TK-180NLS	100	50	11.6	3.9	83	44	30	21	1.3	風圧式
	100	60	12.6	4.4	83	43	30	21		

●湿気が多い浴室などでは、換気扇から水滴が落ちる事がありますが故障ではありません。取り付けの際は不快にならない場所をお選びください。
●温泉や殺菌用塩素を使用する公衆浴場等には取り付けしないでください。故障の原因になります。

強制排気用 天井埋込形換気扇【1室換気タイプ】 居室 廊下 浴室 洗面室 脱衣室 トイレ 階段ホール用

風量強弱 シロココファン 連結端子接続 開口寸法 **225×225mm**



TK-225R1L

TK-225R1L1 (受注生産品)

TK-225R1L2 (受注生産品)

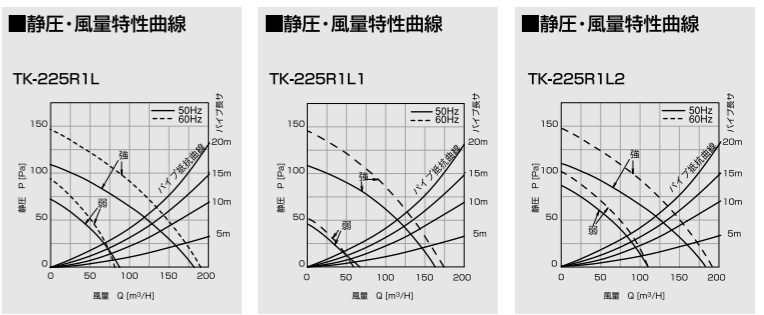
本体価格 **18,000円** (税別)

適合パイプ $\phi 100$

- 強制排気用
 - 材質・樹脂製
 - 連結端子接続
 - スライド脱着式ダクト接続口
 - ファンタッチスプリング取付パネル
 - 風圧式逆流防止弁付
 - 1ケース4台入
- 別売【強弱】切替スイッチが必要です。

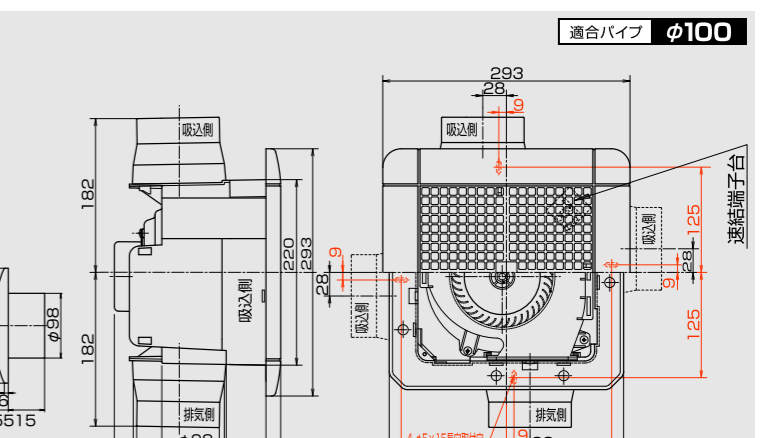
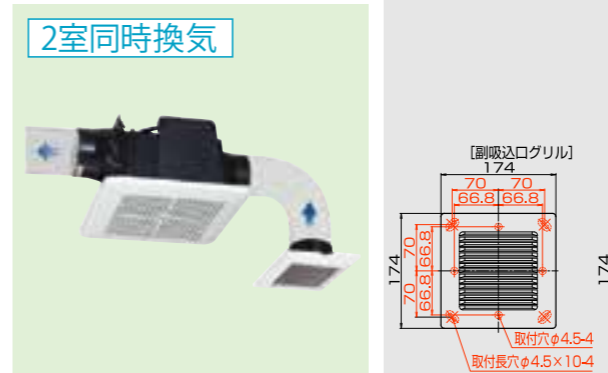
■特性表

品名	定格電圧 (V)	定格周波数 (Hz)	消費電力 (W)		風量 (m³/h)		騒音 (dB)		重量 (kg)	シャッター型式
			強	弱	強	弱	強	弱		
TK-225R1L	100	50	24	12	180	85	40	28	2.3	風圧式
	100	60	28	12	195	81	41	27		
TK-225R1L1	100	50	23	11	163	67	37	24	2.3	風圧式
	100	60	27	11	174	59	38	23		
TK-225R1L2	100	50	24	14	180	110	40	30	2.3	風圧式
	100	60	28	14	195	110	41	30		



強制排気用 天井埋込形換気扇【2室同時換気タイプ】 居室 廊下 浴室 洗面室 脱衣室 トイレ 階段ホール用

風量強弱 シロココファン 連結端子接続 開口寸法 **225×225mm**



TK-225R2L

TK-225R2L1 (受注生産品)

TK-225R2L2 (受注生産品)

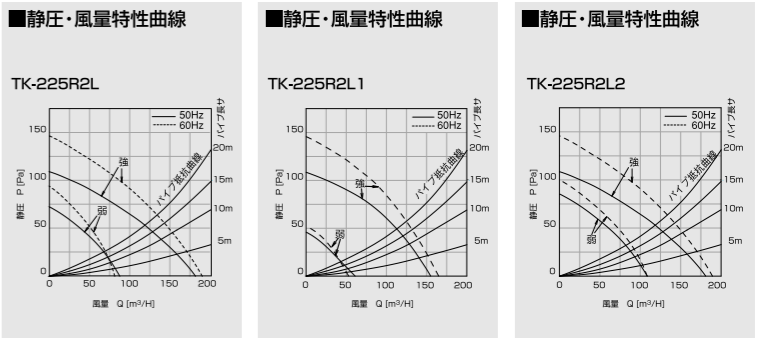
本体価格 **22,000円** (税別)

適合パイプ $\phi 100$

- 強制排気用
 - 材質・樹脂製
 - 連結端子接続
 - スライド脱着式ダクト接続口
 - ファンタッチスプリング取付パネル
 - 風圧式逆流防止弁付
 - 1ケース4台入
 - 副吸込口3方向選択可能
 - 副吸込口グリル1ヶ付属
- 別売【強弱】切替スイッチが必要です。

■特性表

品名	定格電圧 (V)	定格周波数 (Hz)	消費電力 (W)		風量 (m³/h)		騒音 (dB)		重量 (kg)	シャッター型式
			強	弱	強	弱	強	弱		
TK-225R2L	100	50	24	12	180	85	40	28	2.4	風圧式
	100	60	28	12	195	81	41	27		
TK-225R2L1	100	50	23	11	155	61	37	24	2.4	風圧式
	100	60	27	11	165	53	38	23		
TK-225R2L2	100	50	24	14	180	110	40	30	2.4	風圧式
	100	60	28	14	195	110	41	30		



●湿気が多い浴室などでは、換気扇から水滴が落ちる事がありますが故障ではありません。取り付けの際は不快にならない場所をお選びください。
●温泉や殺菌用塩素を使用する公衆浴場等には取り付けしないでください。故障の原因になります。

壁用同時給排気形換気扇
給排気ファン
バリエーション
天井埋込形24時間換気システム
浴室換気乾燥暖房機
24時間常時換気システム
エアロード
24時間常時換気システム
局所換気扇・天井扇
レンジフード
天井扇
システム部材

壁用同時給排気形換気扇
給排気ファン
バリエーション
天井埋込形24時間換気システム
浴室換気乾燥暖房機
24時間常時換気システム
エアロード
24時間常時換気システム
局所換気扇・天井扇
レンジフード
天井扇
システム部材