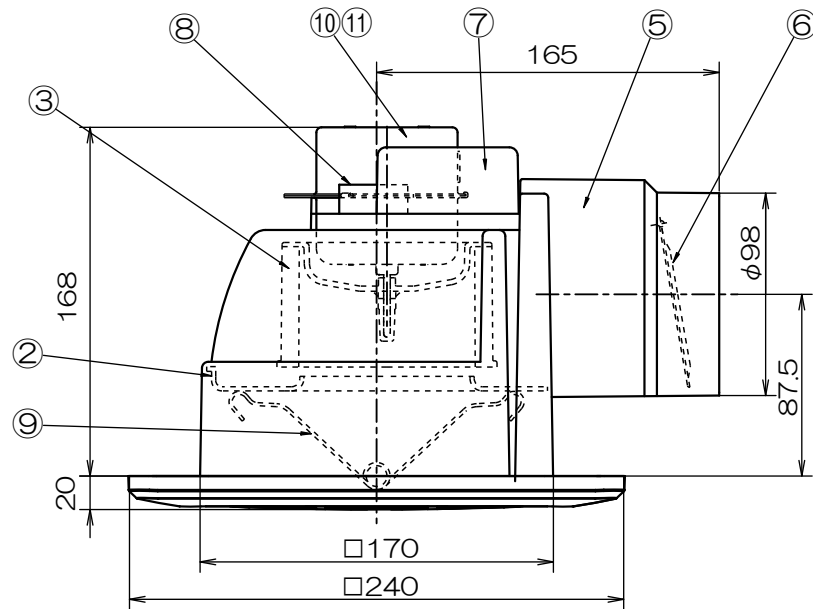
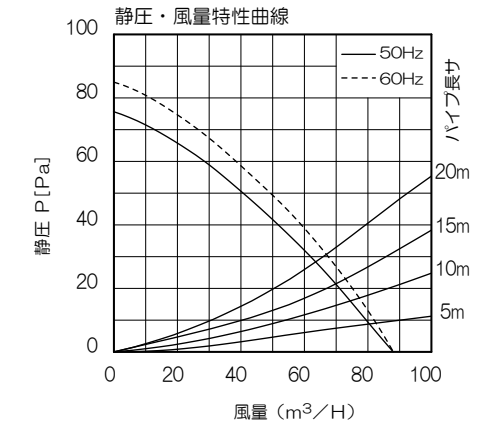
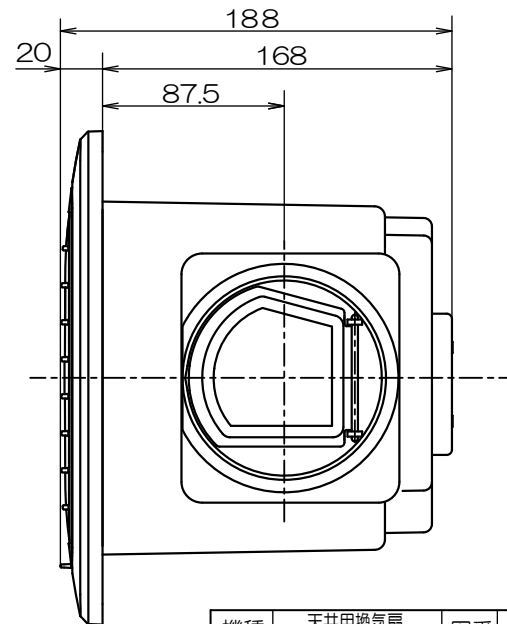
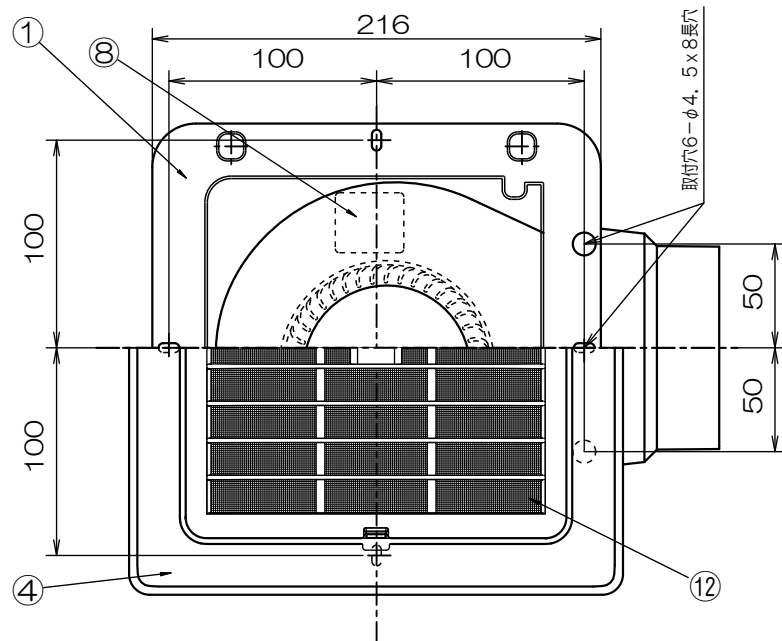
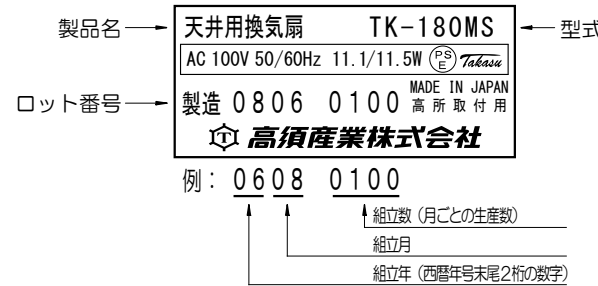


フィルター付きパネルタイプ天井用換気扇[TK-180MS]

品番	品名	材質	備考
1	本体	PP	ブラック
2	ファンカバー	PP	ブラック
3	シロッコファン	PP	ブラック
4	パネル	ABS	ホワイト
5	ダクト接続口	PP	ブラック
6	シャッター	PP	ブラック
7	電源カバー	PP	ブラック
8	速結端子	PC	ブラック
9	パネルスプリング	SUS304	
10	モーター		TG-66
11	モーター		又はTK-66
12	フィルター	PP	



定格シール表示方法



特性表

品名	定格電圧 V	定格周波数 Hz	定格入力 W	風量 m³/H	騒音 dB	重量 kg	シャッター形式
天井用換気扇 TK-180MS	100	50	11.1	88	29	1.3	風圧式
	100	60	11.5	88	29		
許容範囲	±10%		±15%	±10%	±3dB		

- ・開口寸法：175×175mm
- ・適合パイプ：φ100
- ・低騒音設計
- ・オールプラスチック製
- ・ワンタッチスプリング取付パネル
- ・結露水室外排出式ダクト接続口
- ・スライド脱着式ダクト接続口
- ・テーピングが容易な段付構造ダクト接続口
- ・高密封風逆流防止シャッター付
- ・フィルター付きパネル採用
(ワンタッチでフィルターのみを取り外しも可能)
(フィルターは水洗い可能)

機種	天井用換気扇 格子パネルタイプ	図番	20080624-01	尺度	
図名	外形寸法図 TK-180MS	製図	(馬場) 検図 (高須)	日付	08.06.24

高須産業株式会社

*製品の仕様は、改良のため予告なしに変更することがありますのでご了承ください。