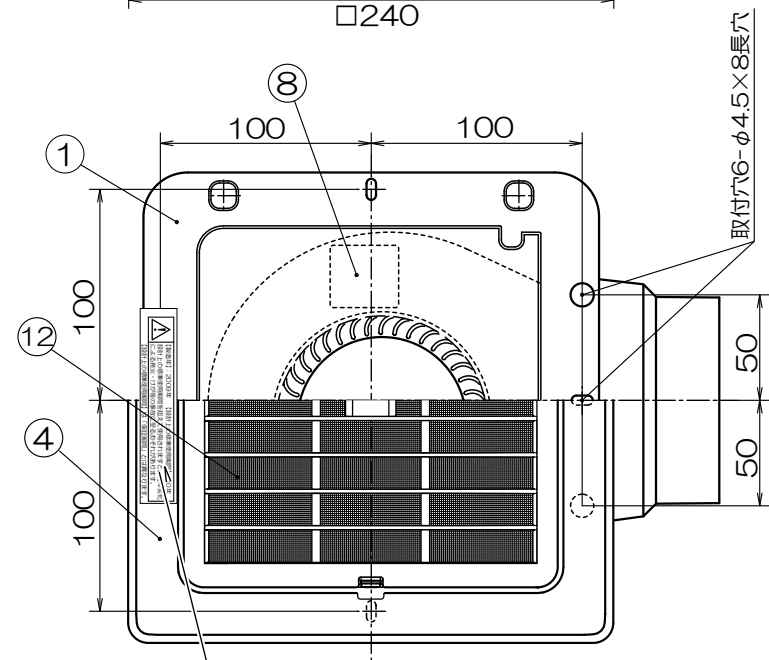
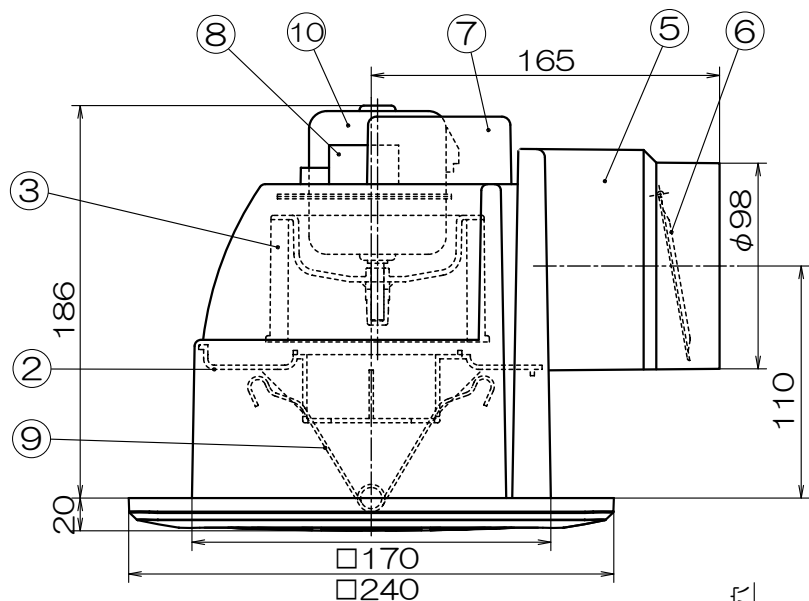
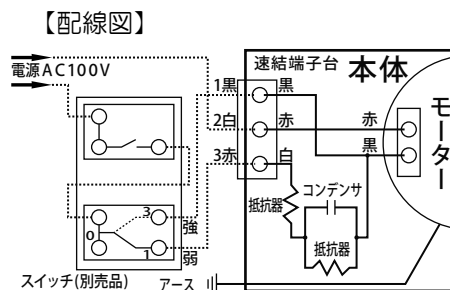


フィルター付きパネルタイプ 天井用換気扇 [TK-180MLS]

(24時間低風量換気対応型) 強弱仕様

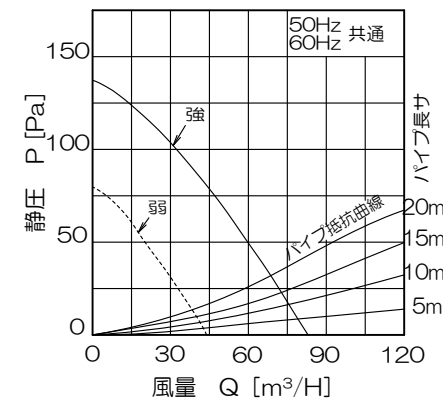


経年劣化に係わる注意喚起のための表示位置



品番	品名	材質・表面処理	備考
1	本体	PP	ブラック
2	ファンカバー	PP	ブラック
3	シロッコファン	ABS	ブラック
4	パネル	ABS	ホワイト
5	ダクト接続口	ABS	ブラック
6	シャッター	PP	ブラック
7	電源カバー	PP	ブラック
8	速結端子		
9	パネルスプリング	SUS304	
10	モーター		
11	取付ネジ	SUS304	4×45 6本付属品
12	フィルター	PP	

静圧/風量特性曲線



特性表

品名	定格電圧 [V]	定格周波数 [Hz]	定格入力 [W]		風量 [m³/H]		騒音 [dB]		重量 [kg]	シャッター型式
			強	弱	強	弱	強	弱		
天井換気扇	100	50	11.6	3.9	83	44	30	21		
TK-180MLS	100	60	12.6	4.4	83	43	30	21	1.3	風圧式
許容範囲	±10%		±15%		±10%		±3dB			

特長

- ・開口寸法 175×175mm
- ・適合パイプ φ100
- ・低騒音設計
- ・モーターの軸受にボールベアリングを採用による長寿命モーター
- ・オールプラスチック製
- ・シロッコファン採用
- ・ワンタッチスプリング取付パネル
- ・結露水室外排出式ダクト接続口
- ・スライド脱着式ダクト接続口
- ・テーピングが容易な段付構造ダクト接続口
- ・高密封風逆流防止シャッター付
- ・速結端子接続
- ・フィルター付きパネル採用 (ワンタッチでフィルターのみ取り外しも可能) (フィルターは水洗い可能)

機種	天井用換気扇 TK-180MLS	図番	20080723-01	尺度	
図名	外形寸法図	製図	(馬場) 検図 (高須)	日付	2008/07/23

高須産業株式会社

*製品の仕様は、改良のため予告なしに変更することがありますのでご了承ください。