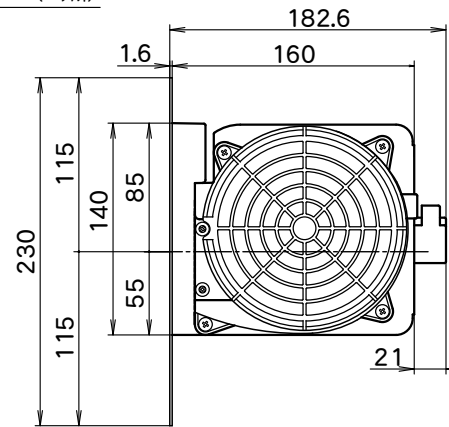
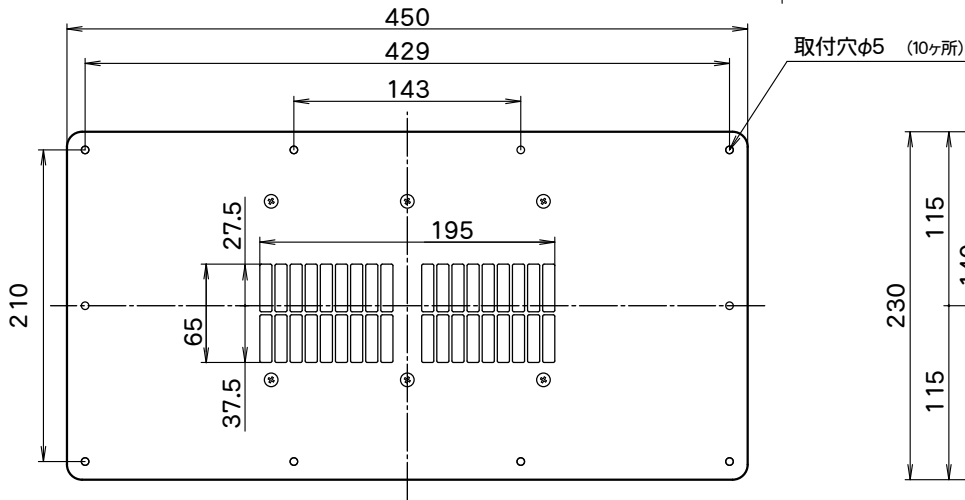
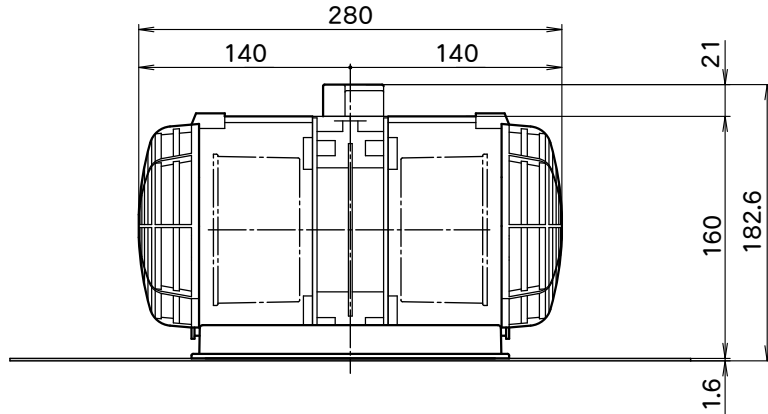


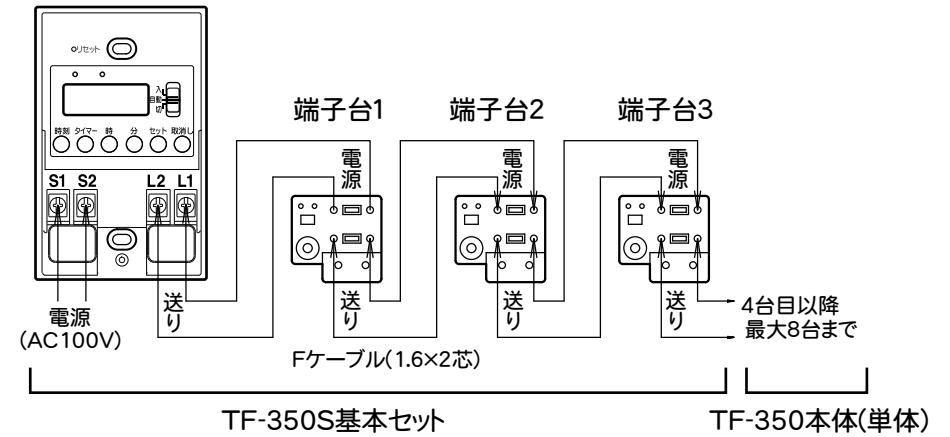
アルミパネルタイプ床下換気扇 【TF-350】

TF-350S基本セット追加用 床下換気扇本体(単体)



デジタルタイマーA【TSK-TY1】(停電補償付)

配線図



- TF-350S基本セット追加用 床下換気扇本体(単体)
- パネルから本体の取り外しが、簡単な為、施工性・メンテナンス性大幅アップ。
- 1モーター・2シロッコファン方式採用により大風量、高静圧を実現しました。
- アルミ製パネル採用の為、現場での加工が簡単に行える。
- 耐蝕性に優れたプラスチックボディ採用
- 高性能・高寿命モーター採用

特性表

品名	定格電圧 V	定格周波数 Hz	定格入力 W	風量 m ³ /H	騒音 dB	重量 kg
床下換気扇 アルミパネルタイプ	100	50	24	205	37	2.3
		60	26	202	37	

外側取付開口寸法
145×285mmから200×400mm
内側取付開口寸法
70×200mmから200×400mm

機種	床下換気扇 (アルミパネルタイプ)	図番	20150714-01	尺度	Free	高須産業株式会社	
図名	外形寸法図 TF-350	製図	馬場	検図	高須		日付

*製品の仕様は、改良のため予告なしに変更することがありますのでご了承ください。