

床下換気システム

床下取付用換気扇

取付工事・取扱説明書

200709D

- 取付工事を始める前に必ずこの説明書をお読みにになり、正しく安全に取り付けてください。
- 取付工事終了後は、必ずこの説明書をお客さまにお渡しください。
- ご使用の前に「安全上のご注意」を確認して、正しく安全にお使いください。
- お読みになった後は、お使いになる方がいつでも見られるところに保管してください。

安全上のご注意

●誤った取扱いをしたときに生じる危険とその程度を次の表示で区分して説明しています。

警告	誤った取付・取扱いをしたときに死亡や重傷などに結びつく可能性があるもの	注意	誤った取付・取扱いをしたときに傷害または家屋・家財などの損害に結びつくもの
-----------	-------------------------------------	-----------	---------------------------------------

●図記号の意味は、次のとおりになっています。

	禁止		分解禁止		接触禁止		水ぬれ禁止
	風呂・シャワー室での使用禁止		指示に従い必ず行う		アース線接続		

警告

	アースを確実に取り付ける。故障や漏電のときに感電する恐れがあります。アースの取付は販売店にご相談ください。		製品を水につけたり、水をかけたりしない。ショートや感電の恐れがあります。
	交流100V以外では使用しない。火災・感電の原因になります。		お手入れの際は必ず電源を切る。感電やけがをすることがあります。
	修理技術者以外の人、絶対に分解したり修理・改造は行わない。発火したり、異常動作しけがをすることがあります。		

注意

	直接炎のあたる恐れのある場所には取り付けない。火災の恐れがあります。		浴室などの湿気の多い場所には取り付けない。感電および故障の原因となります。
	運転中は危険ですから、羽根の中に指や物を入れない。けがの恐れがあります。		本体に異常な振動が発生した場合は使用しない。本体・部品の落下によりけがをすることがあります。
	本体の取付工事は十分強度のあるところを選んで確実に。落下によりけがをすることがあります。		取り付け・お手入れの際は必ず手袋を着用する。けがをすることがあります。
	羽根や部品の取り付けは確実に。落下によりけがをすることがあります。		長期間ご使用にならないときは、必ず電源を切る。絶縁劣化による感電や漏電火災の原因になります。
	配線工事は電気設備技術基準や内線規程に従って安全・確実に。接続不良や誤った配線工事は感電や火災の恐れがあります。		

ご注意

次のようなところには取り付けないでください。

- 本体が水に浸るような場所。故障の原因になります。
- 周囲温度が50℃を超える場所。故障の原因になります。
- 粉じんが多いところ(養鶏場など)故障の原因になります。
- 有機溶剤を使用するところ。合成樹脂部品が変色・変形・破損の原因になります。

取付上のご注意

- 床下に取り付ける場合は、湿気の多い台所や浴室などの水まわり近くが換気されるように取り付けください。
- なるべく障害物に換気が遮られない場所を選択してください。
- 電源は専用のコンセント、または専用の配線用遮断器から取り、交流100Vを接続してください。
- 分電盤に漏電遮断器が無い場合は、別途取り付けください。
- 本機の仕様変更は絶対に行わないでください。
- 取り付けが不十分ですと、異常音や共鳴音、振動が発生することがありますので、しっかり取り付けください。

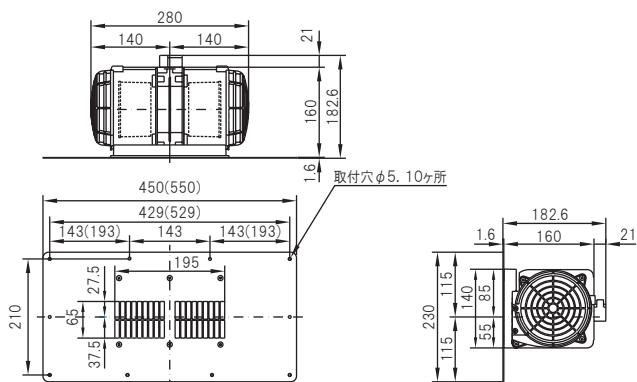
取扱上のご注意

- 洪水などで本機が浸水の恐れがある場合には、ご使用を中止して電源を切ってください。感電の原因となります。
- 洪水などで本機が浸水した場合にはご使用を中止しお買い上げの販売店に点検・修理をご依頼ください。(有料)
- 本機の送風口の付近には物を置かないでください。換気性能が低下します。
- 本機のすき間には棒や石・砂などを入れないでください。故障の原因になります。
- 本機には無理な力を加えないでください。変形・破損の原因になります。

外形寸法図

アルミパネル床下換気扇

() 内寸法は特注パネル



仕様

品番	定格電圧	周波数(Hz)	消費電力(W)	風量(m ³ /h)	騒音(dB)	重量(kg)
TF-350	AC100V	50	28	205	37	約2.3
		60	28	202	37	

取付場所の設定

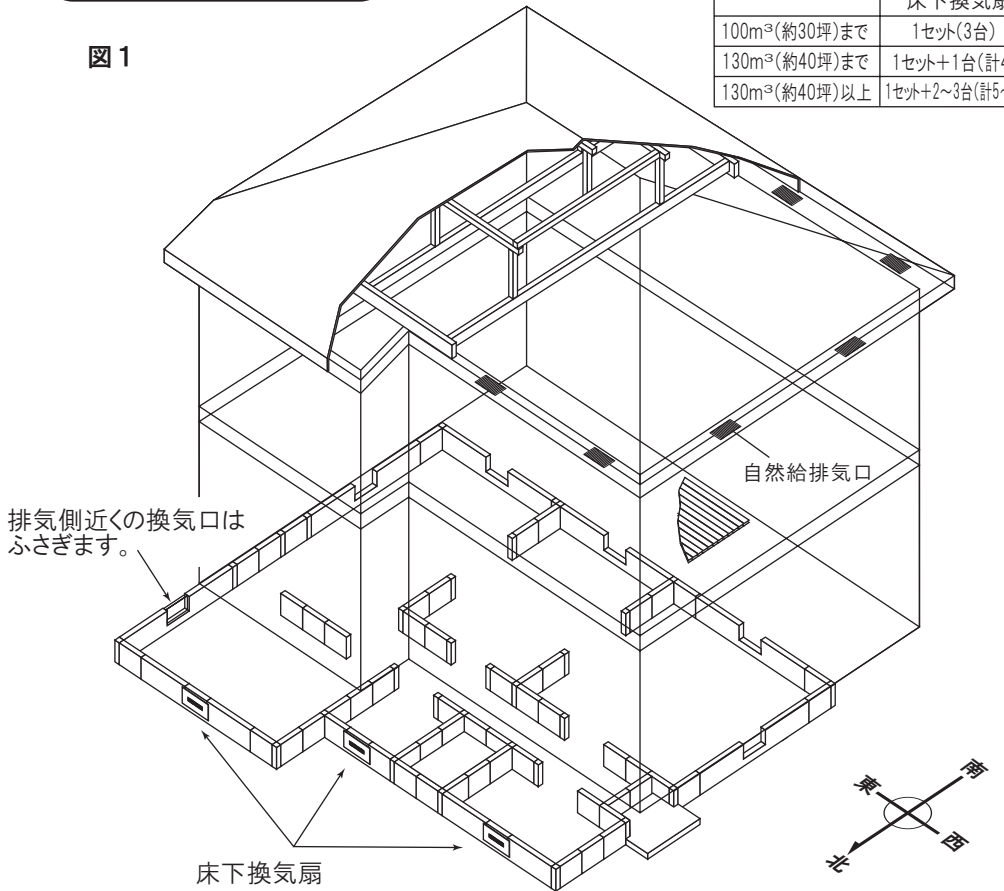
「基礎パッキン工法」には、対応していません。
「基礎パッキン工法」の場合は、面積・用途に合わせて、送風かくはん装置(TAM-150U/TAM-150F/KSF-180)を選択してください。

■床下に設置する場合の注意

- ①湿気の多い浴室・トイレ・洗面所・台所付近や北側・西側居室等で、効果的に換気が可能な場所に取り付けてください。
- ②本機は床下面積10坪程度に1台設置することを推奨しておりますが、床下面積や建物の構造により設置台数を検討してください。
- ③本体の取付工事は十分強度のあるところを選んで確実に行ってください。

設置例

図1



適用面積の目安と設置台数

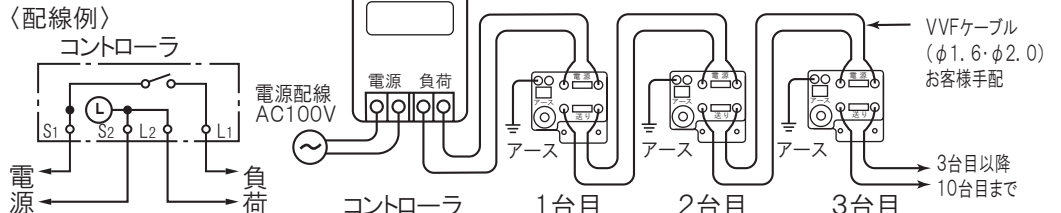
面積	設置台数
	床下換気扇
100m ² (約30坪)まで	1セット(3台)
130m ² (約40坪)まで	1セット+1台(計4台)
130m ² (約40坪)以上	1セット+2~3台(計5~6台)

電気工事

施工には電気工事士の資格が必要です。

- コントローラの取付場所は湿気がなく操作しやすい場所を選んで取り付けください。
- 結線するときは必ず電源を切り作業をしてください。
- 電気工事は、必ず専門工事店にご依頼ください。
- 電源は専用のブレーカーまたはコンセントから、交流100Vを接続してください。
- 分電盤に漏電遮断器が無い場合は、別途取り付けください。
- 緑色リード線を必ずアース接続工事してください。D種接地工事(旧第3種接地工事)
- 図2の配線例のように配線します。送風かくはん装置との連動運転も可能です。

図2



- VVFケーブル(φ1.6・φ2.0)の先端を図3のように皮むき加工(12mm)してください。電源接続端子にも皮むき長さゲージを表示してあります。

- 皮むきした芯線を図4のように本体の電源接続端子に確実に奥まで差し込んで結線します。一度差し込んだ電線を外す場合は、外しボタン(黄色)をマイナスドライバーで押しながら電線を引っ張ると外れます。
- コントローラの「負荷」側から、1台目の「電源」側に電線を結線します。2台目以降は送り配線で前の本機の「送り」側から次の本機の「電源」側へと電線を結線します。(図2参照)

【コントローラの取付方法】

- カバーおよび端子カバー固定用ネジを外し取付穴(2ヶ所)にコントローラに付属の取付ねじ2本を使用して確実に固定します。
- 電線はVVFケーブルφ1.6・φ2.0(お客様手配)を使用してください。
- 電線の先端をを12~16mm皮むきし奥までしっかり差し込み、確実に端子ねじを締めつけ電線を接続します。このとき、皮むきした電線部分が露出しないように確実に差し込んでください。感電や火災の原因になります。
- 「電源」側端子に交流100Vを接続し、「負荷」側端子は本機へ接続してください。(図2参照)
- コントローラへ電源を結線する際、必ず電圧側をコントローラのS1側端子へ結線してください。
- 結線が終了したら端子カバーをねじ止めし、カバーを取り付けてください。

※1コ用スイッチボックスは、別途手配してください。

図3

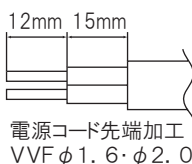
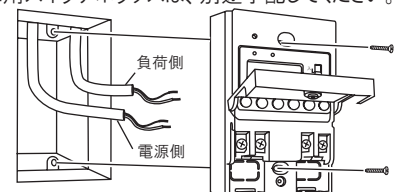
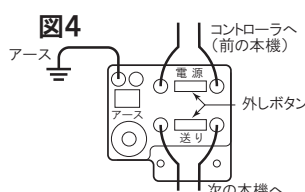
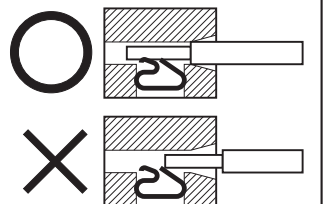


図4



警告

- 結線する場合、電線を奥までしっかりと差し込んでください。差し込み不十分な場合、発熱する恐れがあり、焼損や火災の原因となります。
- 皮むきした電線部分が電源端子外側に露出しないように確実に差し込んでください。感電や火災の原因になります。
- 右図は電源接続端子の内部図です。確実に差し込みされたときに、防塵される構造になっております。差し込み不良はトラッキング現象等の原因になります。



取付方法

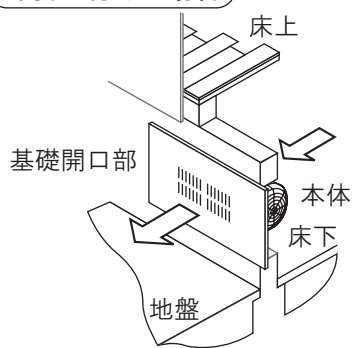
「基礎パッキン工法」には、対応していません。

本体の取り付けは、「ご注意」「取付上のご注意」「設置例」を参照して取付場所を選定してください。

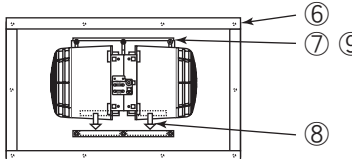
取付前の準備

- 換気口の柵などを取り除き、換気扇が取り付けられるようにする。()内寸法は内側取付の場合
- 換気口が小さい場合: 取付可能最小寸法まで周囲を削ってください。
- 換気口が大きい場合: 木片やモルタルでふさいでください。()内寸法は内側取付の場合
- 換気扇を換気口にセットして固定位置を確認してから取付用の下穴をφ5×10カ所のうち6~8カ所開ける。
- 下穴の削りかすを取り除いてから付属のカールプラグを固定する穴6~8箇所打ち込む。

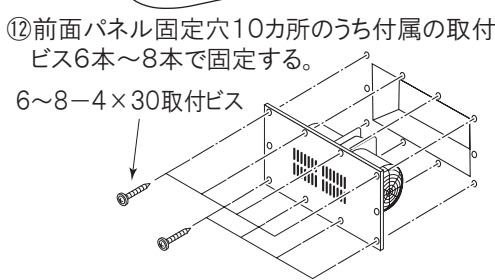
外側取付の場合



- 前面パネル裏側の縁に付属のパッキンを張る。
- 前面パネル裏側の取付ビス3本の所に送風ユニットのU溝を元まで差し込む。
- 換気ユニットを下にずらし前面パネル側の溝に嵌合する。
- 取付ビス3本を増締めする。
- 前面パネルのキズ防止シートをはがす。



- 配線を連結端子に差し込む。



アルミパネルをカットする場合

外壁材が開口部の一部をふさいでいてパネル取付けが困難なとき、パネルの上部をジグソー等でカットして取付けを行って下さい。



試運転

- 取り付け及び電気工事が完了したら、再度結線や取付方が間違っていないか確認し、コントローラの操作方法を参照し、振動・異常音がないか確認してください。
- 本製品はコントローラが別売となっております。
別売コントローラ(高須産業型番TSK-TY1)

お手入れのしかた

■本機の換気口や吸込口にほこりなどが付着すると風量低下や異常音発生の原因になります。軽くホウキなどで取り払ってください。お客様が清掃できない場合には、お買い上げの販売店にご相談ください。

警告

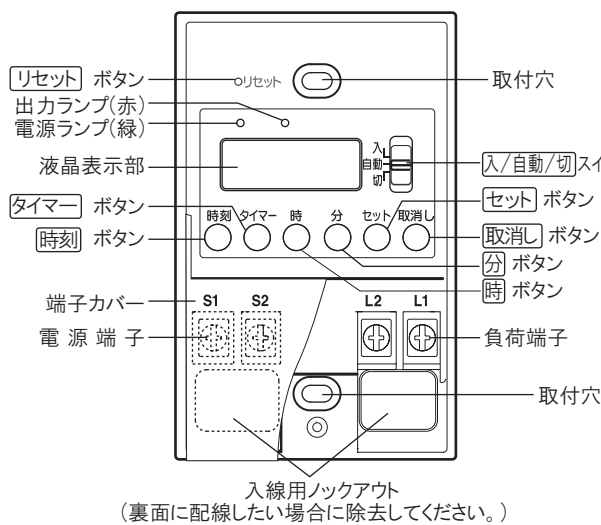
- お手入れの際は必ず電源を切る。感電やけがをすることがあります。
- 製品を水につけたり、水をかけたりしない。ショートや感電の恐れがあります。

- 板金部品などの切り口や本体の突起などでけがをしないよう必ず手袋を着用してください。
- モーターなどの電気部品に水をかけないでください。故障や感電の恐れがあります。
- シンナー・アルコール・ベンジン・ガソリン・灯油・スプレー・アルカリ洗剤・化学ぞうきんの薬剤・クレンザー等の研磨剤入りの洗剤などは使用しないでください。使用すると変質・変色する原因になります。
- 熱湯は使用しないでください。樹脂部品が変形します。

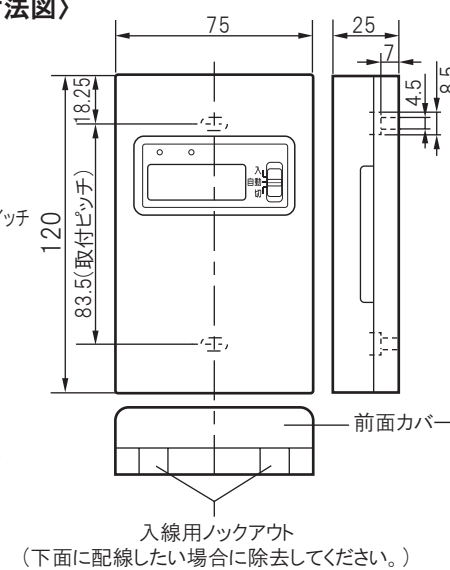
コントローラの操作方法

TSK-TY1

〈本体部〉



〈寸法図〉



〈液晶表示部〉図は全点灯状態を示します。



【操作方法】

■運転のしかた

- 連続で運転を行う場合、コントローラの[入/自動/切]スイッチを「入」に切り替えてください。
- 自動運転を行う場合、コントローラの[入/自動/切]スイッチを「自動」に切り替えてください。出荷時はプログラム①に10:00~16:00の間運転するように設定されています。
- 運転を停止する場合、コントローラの[入/自動/切]スイッチを「切」に切り替えてください。

■時刻設定のしかた(時計には±15秒/月程度の誤差がありますので半年に1度、時計を合わせ直すことをお勧めします。)

- [時刻]ボタンを押しながら、[時]・[分]ボタンを押して時刻を合わせてください。1回押すごとに1時間(分)送られ、1秒以上押し続けると早送りになります。
- [時刻]ボタンを押しながら、[セット]ボタンを押します。[セット]ボタンを押した時点からスタートします。
- [時刻]ボタンを離して設定が終了します。

■タイマー設定のしかた(プログラムは①・②の2セット設定できます。)

- [タイマー]ボタンを押しながら、[時]・[分]ボタンで運転開始(ON)時刻に合わせます。
- [タイマー]ボタンを押しながら、[セット]ボタンを押すと記憶されOFF時刻設定画面になります。
- [タイマー]ボタンを押しながら、[時]・[分]ボタンで運転停止(OFF)時刻に合わせます。
- [タイマー]ボタンを押しながら、[セット]ボタンを押すと記憶されプログラム②の設定画面になります。
- プログラム②を設定するときは①~④を繰り返し、設定しないときは⑥の操作に移ります。
- [タイマー]ボタンを離すと、現在時刻が表示され設定を終了します。

■運転時間の目安

5~6時間が一般的な運転時間の目安となります。それぞれの住まいの条件や季節により設定を変更してください。

本体の設置場所	ご使用の目的	動作時間帯の設定例
床下	床下湿気対策	10:00 ON ~ 16:00 OFF ※出荷時、プログラム1に設定済です

※リセットボタンを押すと、設定内容がすべて消去され、「00:00」で点滅します。その場合、最初から設定しなおしてください。

故障かなと思ったら

■修理を依頼される前に、次の点をもう一度お調べください。

症状	点検するところ
電源・スイッチを入れても動作しない	●ヒューズ・ブレーカーが切れていませんか？

アフターサービス (必ずお読みください)

■アフターサービスならびに不明な点は、お買い上げの販売店にお問い合わせください。

【補修用性能部品の最低保有期間】

- 本機の補修用性能部品の最低保有期間は、製造打ち切り後6年です。
- この期間は通商産業省の指導によるものです。
- 補修用性能部品とは、その商品の機能を維持するために必要な部品です。

愛情点検	★長年ご使用の換気扇の点検を！
ご使用の際このようなことはありませんか。	<ul style="list-style-type: none"> ●スイッチを入れても羽根が回転しない。 ●回転が遅い。または回転が不規則である。 ●運転中に異常音や振動がする。 ●こげ臭いにおいがする。 ●その他の異常がある。
	<p>使用中</p> <p>このような症状のときは、使用を中止し、故障や事故の防止のため、電源を切り、必ずお買い上げの販売店に点検・修理を依頼してください。</p>

お客さまメモ	品名	床下換気扇		
	品番			
サービス依頼されるとき便利です。	お買い上げ年月日	年	月	日
	お買い上げ店名 (住所) (電話番号)			

製造元
高須産業株式会社
 〒311-2404 茨城県潮来市水原3080
 電話0299-67-5151