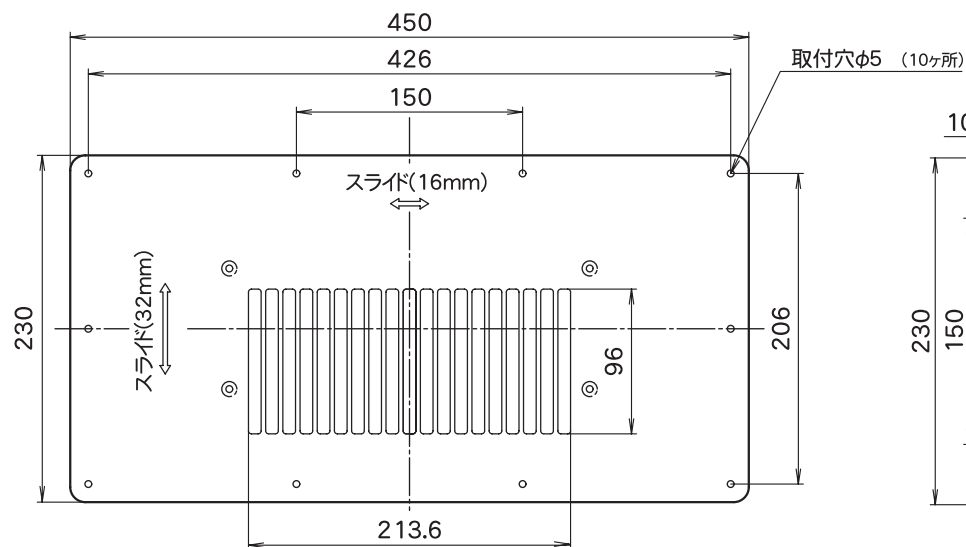
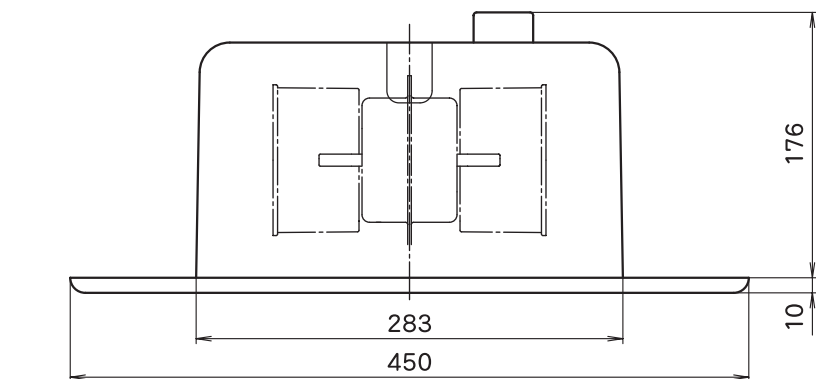


プラスチックパネルタイプ床下換気扇 【TF-310】

TF-310S基本セット追加用 床下換気扇本体(単体)

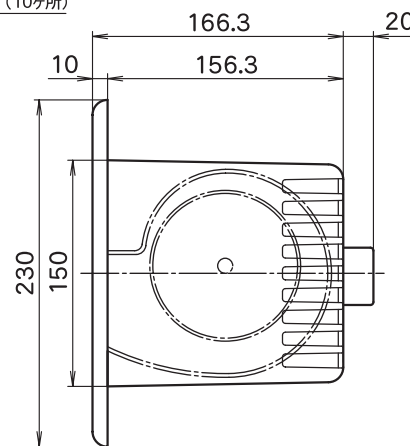
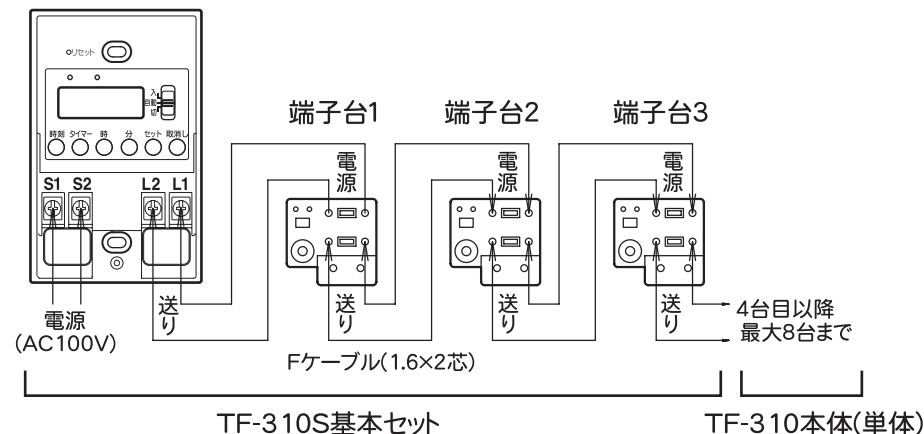


特性表

品名	定格電圧 V	定格周波数 Hz	定格入力 W	風量 m ³ /H	騒音 dB	重量 kg
床下換気扇 プラスチックパネルタイプ	100	50	24	205	37	2.5
		60	26	202	37	

デジタルタイマーA【TSK-TY1】(停電補償付)

配線図



- ・TF-310S基本セット追加用 床下換気扇本体(単体)
- ・パネル上下右左スライド方式採用により
施工性大幅アップ。
- ・1モーター・2シロッコファン方式採用
により大風量・高静圧を実現しました。
- ・耐蝕性に優れたプラスチックパネル。
ボディ採用
- ・高性能・高寿命モーター採用

外側取付開口寸法
155×285mmから200×400mm
内側取付開口寸法
100×215mmから200×400mm

機種	床下換気扇 (プラスチックパネルタイプ)	図番	20040712-02	尺度	Free	高須産業株式会社
図名	外形寸法図 TF-310	製図	(馬場) 検図 (高須)	日付	2004/07/12	

*製品の仕様は、改良のため予告なしに変更することがありますのでご了承ください。