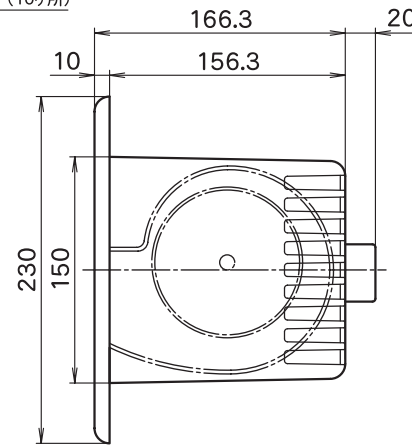
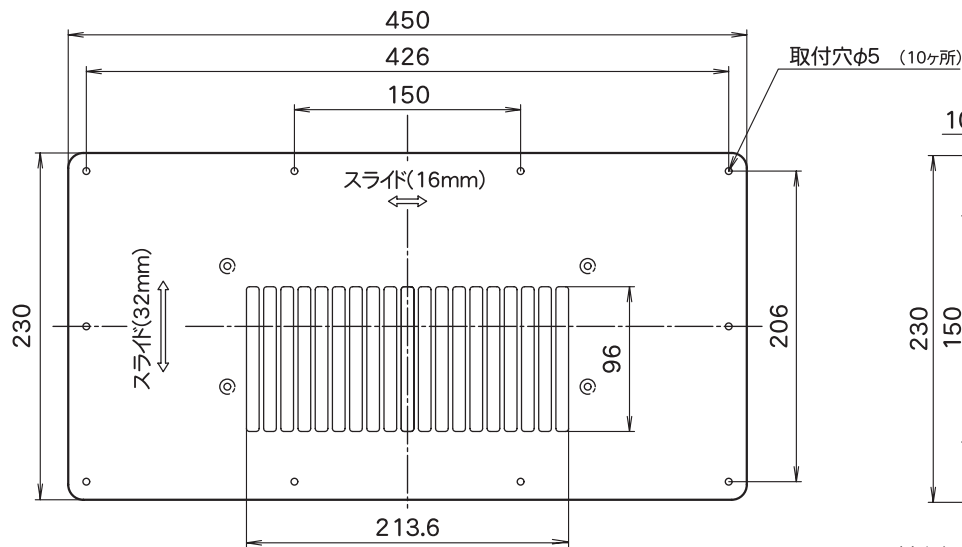
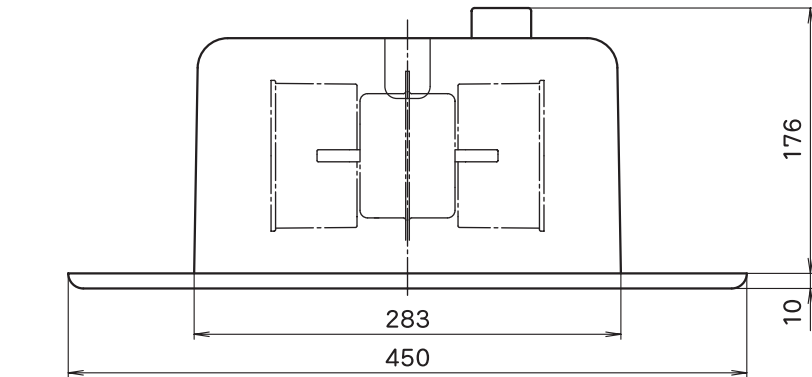


# プラスチックパネルタイプ床下換気扇 【TF-310S】

基本セット

床下換気扇本体(TF-310)3台+デジタルタイマー(TSK-TY1)1台



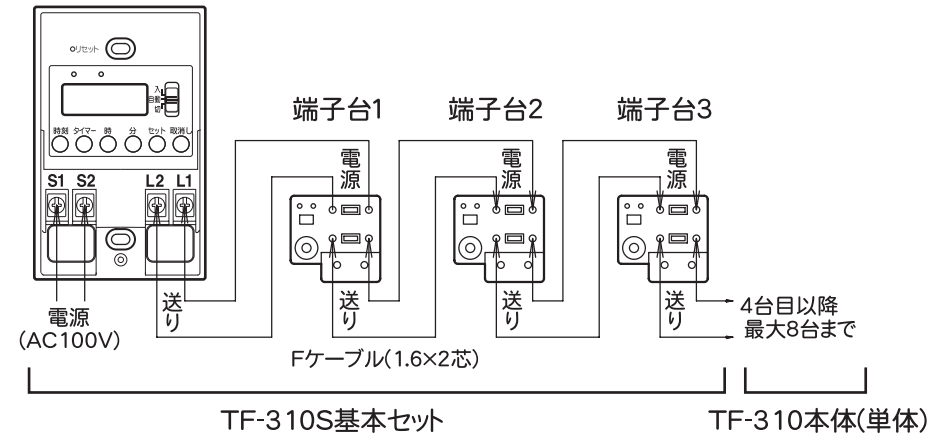
外側取付開口寸法  
155×285mmから200×400mm  
内側取付開口寸法  
100×215mmから200×400mm

## 特性表

品名	定格電圧 V	定格周波数 Hz	定格入力 W	風量 m <sup>3</sup> /H	騒音 dB	重量 kg
床下換気扇 プラスチックパネルタイプ	100	50	24	205	37	2.5
		60	26	202	37	

デジタルタイマーA【TSK-TY1】(停電補償付)

配線図



- 本体(TF-310)×3台(基本セット)
- デジタルタイマーA【TSK-TY1】×1台(停電補償機能付)
- パネル上下右左スライド方式採用により  
施工性大幅アップ。
- 1モーター、2シロッコファン方式採用  
により大風量、高静圧を実現しました。
- デジタルタイムスイッチ採用
- 施工時のタイマー設定作業不要(出荷時  
時刻及び、運転時間12時から16時は  
設定済)
- 停電補償機能付
- 耐蝕性に優れたプラスチックパネル、  
ボディ採用
- 高性能、高寿命モーター採用
- 最大8台接続可能
- \*送風かくはん装置(スペースファン)と  
連動することによりさらに換気効率が良  
くなります。

機種	床下換気扇 (プラスチックパネルタイプ)	図番	20040712-02	尺度	Free	<b>高須産業株式会社</b>
図名	外形寸法図 TF-310S	製図		日付	2004/07/12	

\*製品の仕様は、改良のため予告なしに変更することがありますのでご了承ください。