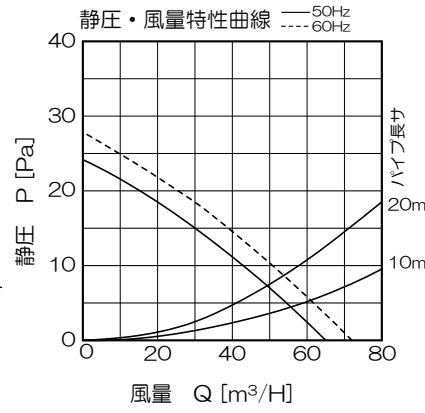
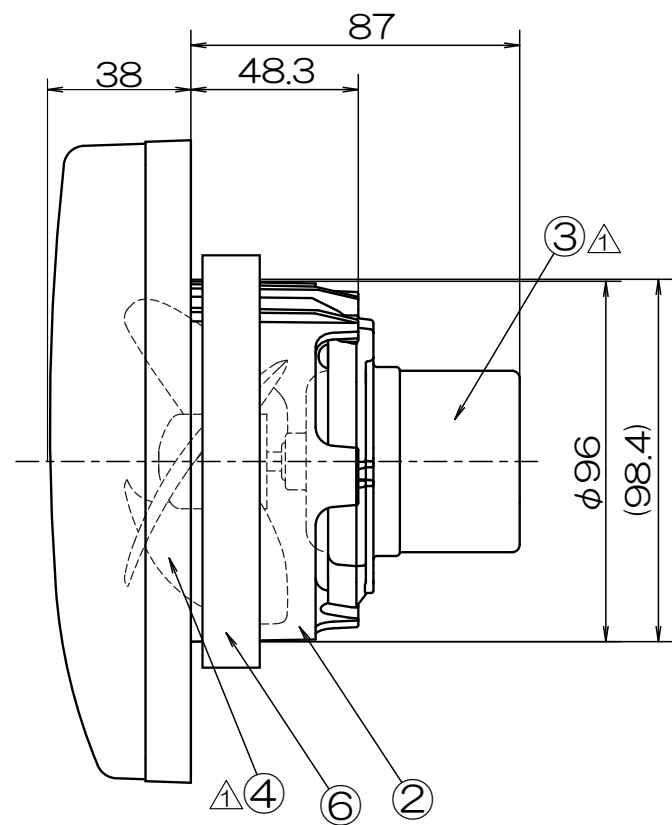
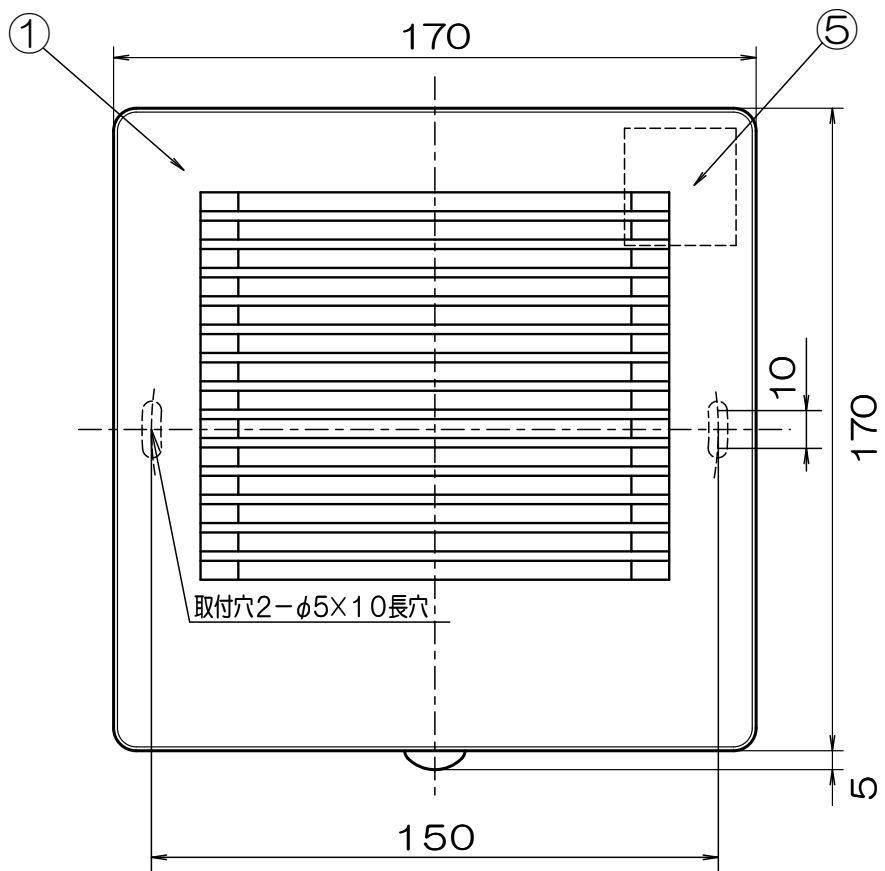


φ100パイプファン 格子パネルタイプ[強制排気用] [PFS1-100] PFS-100後続機種

品番	品名	材質	備考
1	パネル	ABS	ホワイト
2	本体	PP	グレー
3	モーター		
4	プロペラファン	PP	グレー
5	速結端子台		
6	スポンジパッキン	EPDM	
7			
8			



■パイプフードとの組合せによる最小壁厚

品名	壁厚(mm)
WP-100	9
GFA-100E	75
GFA-100ED	109
GFL-100E	98
GFL-100ED	132

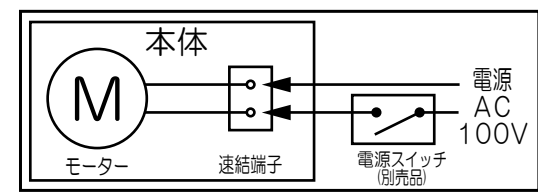
■特性表

品名	定格電圧 V	定格周波数 Hz	定格入力 W	風量 m³/H	騒音 dB	重量 kg
PFS1-100	100	50	2.1	65	26	0.7
	100	60	2.5	72	28	
許容範囲	±10%		±15%	±10%	+3/-7dB	

△ 2012/04/20 モーター/ファン仕様変更

※測定数値は静圧0Paにおけるものです。
測定は日本工業規格 (JIS C 9603) の方法によるものです。

■結線図



- ・居室、洗面室、トイレ用
- ・強制排気用
- ・プロペラファン
- ・適合パイプ径：φ100mm
- ・材質：樹脂製
- ・速結端子接続
- ・壁・天井取付可
- ・1ケース6台入
- ・施工には壁スイッチが必要になります。

機種	φ100パイプファン	図番	20170321-02	尺度	
図名	外形寸法図 PFS1-100 a	製図	検図	日付	2012/04/24

高須産業株式会社

*製品の仕様は、改良のため予告なしに変更することがありますのでご了承ください。