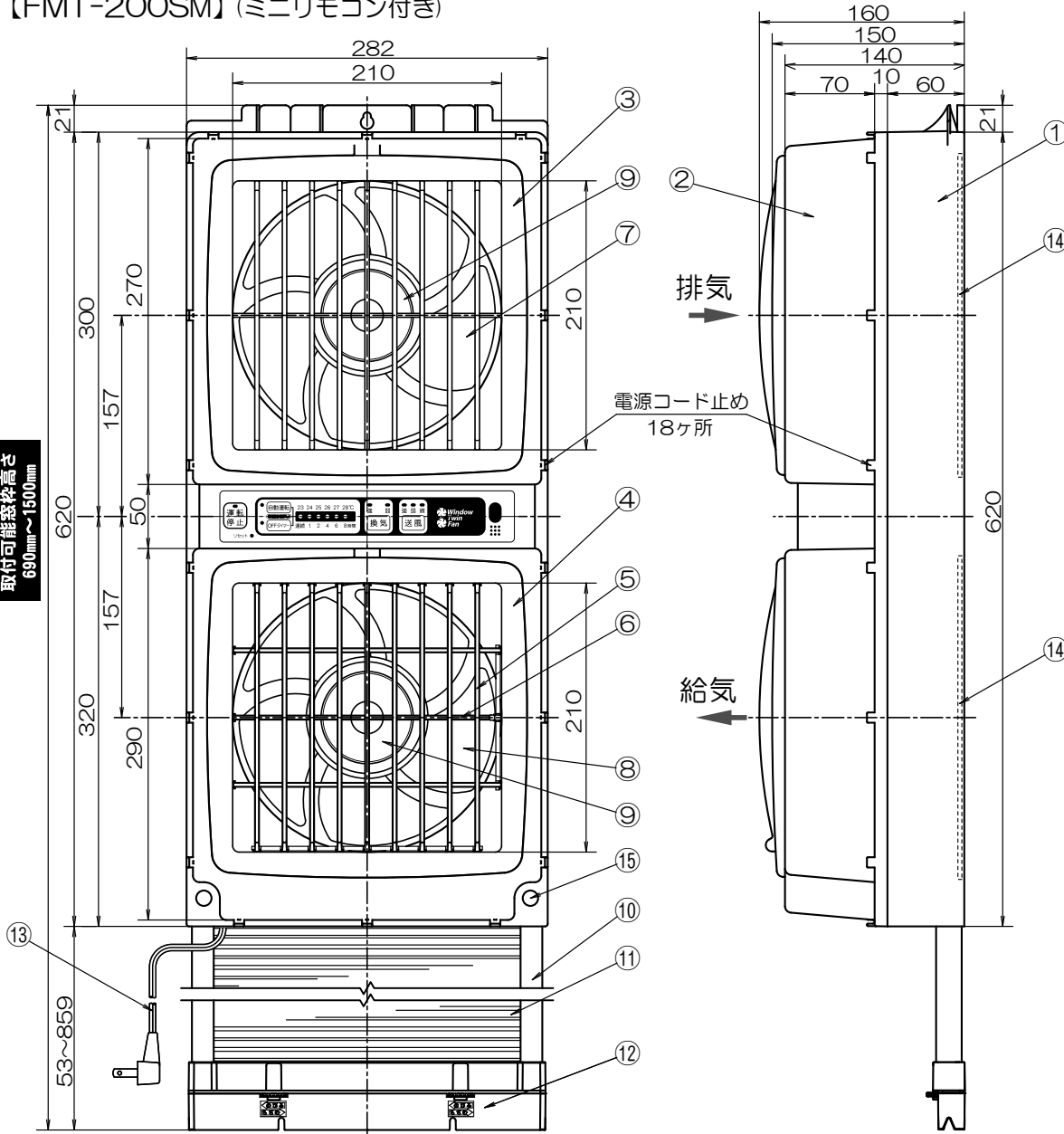


ウィンドゥ ツインファン 同時給排形窓用換気扇  
【FMT-200SM】(ミニリモコン付き)

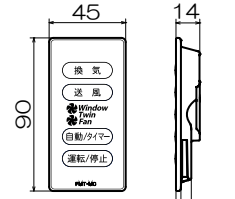


取付可能窓枠高さ  
690mm~1500mm

品番	品名	材質	備考
1	本体	ABS	ホワイト
2	本体(上)	PP	ホワイト
3	パネルA(給気側)	ABS	ホワイト
4	パネルB(排気側)	ABS	ホワイト
5	風向調整ルーバー(左右用)	ABS	ホワイト9枚
6	風向調整ルーバー(上下用)	ABS	ホワイト3枚
7	20cmプロペラファン(排気)	PP	ホワイト
8	20cmプロペラファン(給気)	PP	ホワイト
9	スピナー	PP	ホワイト
10	サッシ(長)	鋼板	ホワイト2本
11	延長パネル	PP	ホワイト6枚
12	サッシ受け	ABS	ホワイト
13	電源コード	VFF-0.75	約2m
14	防虫フィルター	PP	ホワイト2枚
15	ブラックキャップ	PP	ホワイト2ヶ
16	ミニリモコン		ワイヤレス防水構造(IPX-7)※

※IPX-7(防浸形)：一時的(30分)に一定水深(1m)の条件に水深しても内部に浸水しない。

⑬ミニリモコン(ワイヤレス)  
リモコン本体(FMT-MC)



【付属品】

- 固定部品A：1ヶ
- 固定部品B：1ヶ
- 木ネジ(小)：4.1×20-5本
- 木ネジ(大)：4.1×45-2本
- サッシ(長)：2本
- サッシ(短)：2本
- 延長パネル：6枚
- ソフトテープ：2本
- 巾15mm×厚10mm×長1500mm
- 取扱/取付説明書：1冊
- 保証書：1冊
- ブラックキャップ：2ヶ
- 落下防止用ワイヤー：1本・φ200mm
- ミニリモコン：(SD-GMC)防水構造(IPX-7)※
- リモコンホルダー
- リモコン電池：CR2032(1個)
- リモコンホルダー取付ネジ：2本
- 【別売品】
- 延長パネルセット：FMT-200H+S (2400mmまで対応)
- 標準替フィルター：FMT-200-F1
- 不織布フィルター：FMT-200F2

【特長】

- 取付可能窓枠高さ690~1500mm
- 同時給排・単独排気・単独給気3モード選択可能
- 手動式風向調整ルーバー採用(給気側)
- 20cmプロペラファン
- 2モーター・2ファン方式
- 窓の開閉も自由自在
- 窓の左右どちらにも取付可能
- 木枠窓、アルミサッシ窓まで取付可能
- 15mm単位で延長パネルをナイフで切断可能
- 付属のジョイント+サッシ(短)で窓枠高さ1500mmまで対応
- 防虫フィルター付き
- 落下防止ワイヤー付属
- 温度センサー自動運転停止機能付き
- 自動運転停止機能温度23~28℃に設定可能
- 設定温度に温度が下がると自動停止し、温度が上がると運転を再開
- OFFタイマー機能付き
- 1・2・4・6・8時間後運転停止設定可能
- 電源コード長さ：約2m

■特性表

品名	定格電圧 V	定格周波数 Hz	消費電力 W	風量 m³/H	騒音 dB	重量 kg	シャッター 形式
同時給排形 窓用換気扇	給気 (送風)	100	18/21 (強)	460	38	4.7	ナシ
			12/15 (弱)	350	34		
FMT-200SM	排気	100	9/12 (微)	240	28	4.7	ナシ
			19/22 (強)	460	40		
			12/14 (弱)	280	29		
許容範囲	±10%		±15%	±10%	±3dB		

※測定数値は静圧OPaにおけるものです。  
測定は日本工業規格(JIS C 9603)の方法によるものです。

機種	同時給排形 窓用換気扇	図番	20170323-01	尺度	Free
図名	外形寸法図 FMT-200SM	製図	(馬場)	検図	(高須)
		日付	2004/05/06		



\*製品の仕様は、改良のため予告なしに変更することがありますのでご了承ください。