

御中

納入仕様書

機種名：浴室換気乾燥暖房機

型 式：BF-86 1RGA

AC100V

《壁面取付型・グラファイトヒーター・24時間換気対応型・強弱仕様》

付属品：KK-RGリモコン

特定保守製品

浴室換気乾燥暖房機 [BF-861RGA]

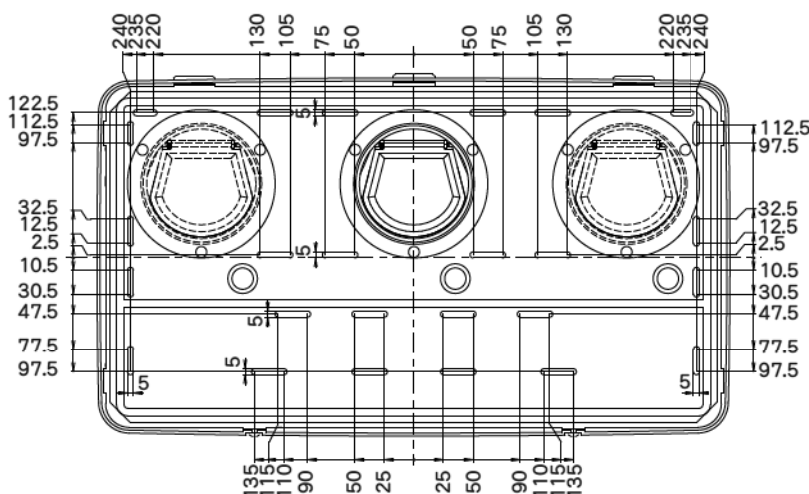
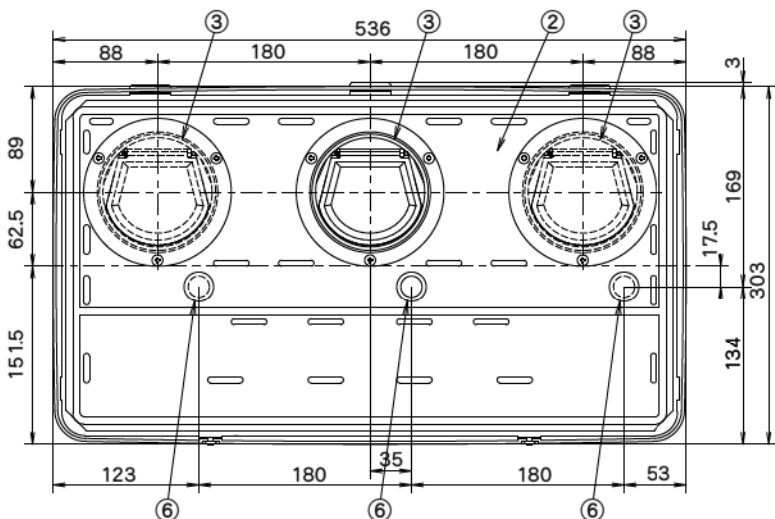
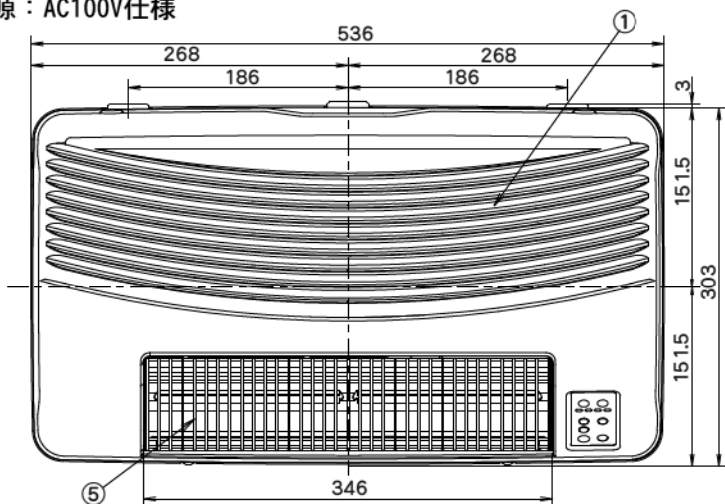
グラファイトヒーター (600W×2本=1200W)
(24時間換気対応型) 強弱仕様

特定保守製品

電源：AC100V仕様

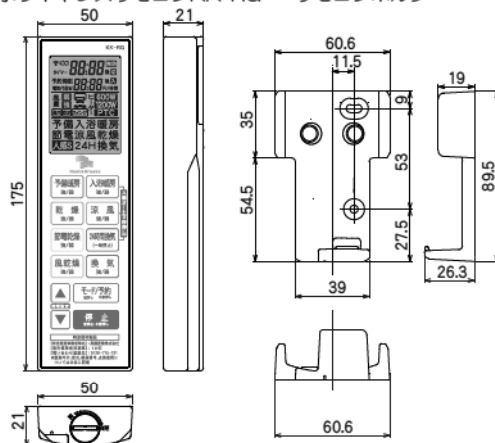
消防法設置基準適合品 “組込形”

(社) 日本電気工業会で定める自主試験に適合しております。



リモコン寸法図

防水ワイヤレスリモコンKK-RG リモコンホルダー



- ・グラファイトヒーター採用 (600W×2本=1200W)
- ・2モーター、2ファン方式
- ・電源コード1.2m
- ・ダクト接続口、3カ所より1カ所選択
- ・高密閉風逆流防止弁付
- ・防水ワイヤレスリモコンKK-RG
- ・電源部温度ヒューズ付
- ・過熱防止用温度ヒューズ付
- ・過熱防止用サーミスタ付
- ・適合ダクト径：φ100
- ・取付可能開口寸法：角穴100×100~250×480(mm)
丸穴φ100~φ250(mm)
- ・パネル開口面積：352cm²

品番	品名	材質	備考
1	パネル	PP	アイボリー
2	取付ベース板	SUS	
3	排気ダクト口	SUS/ABS	3カ所より1カ所選択
4	逆止弁	PP	
5	ヒーターカバー	SUS	
6	電源コード取出口		3カ所より1カ所選択
7	電源コード		コード長1.2m
8			
9			
10			
11			
12			

機種	換気乾燥暖房機	図番	20140910-01	尺度	
型式	BF-861RGA	製図	(有) 検図 (有) 日付	14/09/10	

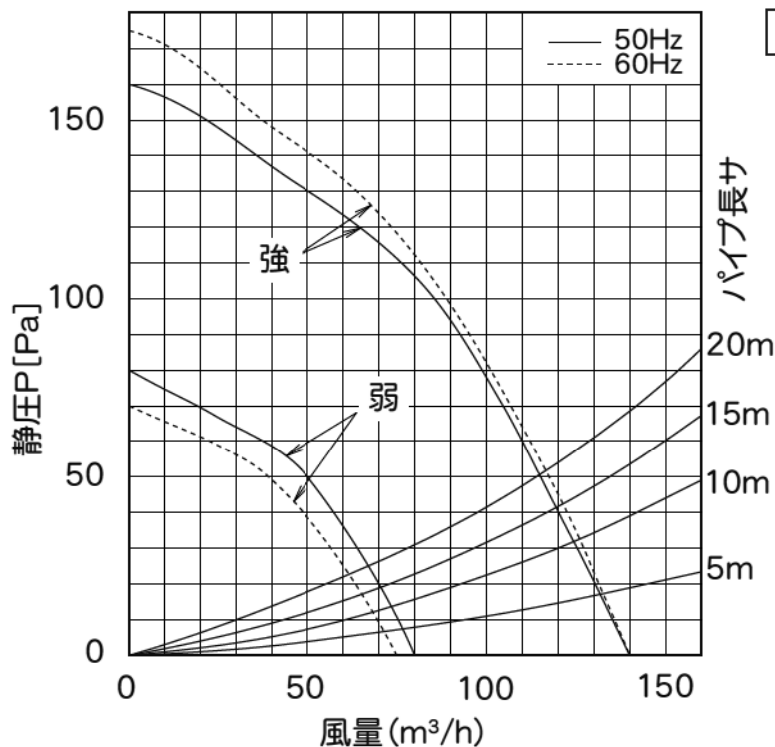
高須産業株式会社

*製品の仕様は、改良のため予告なしに変更することがありますのでご了承ください。

■BF-861RGA

【静圧－風量特性曲線】

特定保守製品



【仕様】

AC100V (50/60Hz)

		強運転時	弱運転時
機能	予備暖房	消費電力 (W)	1219/1223
		送風風量 (m3/H)	180/180
		騒音 (dB)	45/45
	入浴暖房	消費電力 (W)	1213/1213
		送風風量 (m3/H)	110/110
		騒音 (dB)	31/31
	乾燥	消費電力 (W)	1243/1249
		換気風量 (m3/H)	140/140
		送風風量 (m3/H)	180/180
		騒音 (dB)	46/46
	節電乾燥	消費電力 (W)	43/49→1243/1249
		換気風量 (m3/H)	140/140
送風風量 (m3/H)		180/180	
騒音 (dB)		46/46	
風乾燥	消費電力 (W)	43/49	
	換気風量 (m3/H)	140/140	
	送風風量 (m3/H)	180/180	
	騒音 (dB)	46/46	
涼風	消費電力 (W)	43/49	
	換気風量 (m3/H)	140/140	
	送風風量 (m3/H)	180/180	
	騒音 (dB)	46/46	
換気	消費電力 (W)	24/26	
	換気風量 (m3/H)	140/140	
	騒音 (dB)	40/40	
24時換気	消費電力 (W)	19/18	
	換気風量 (m3/H)	80/75	
	騒音 (dB)	31/30	
新規開口寸法 (mm)		丸穴 : φ100 ~ φ250	
取付可能開口寸法 (mm) 縦 × 横		角穴 : 100 × 100 ~ 250 × 480	
寸法 (mm) 幅 × 奥行き × 高さ		536 × 241 × 303	
梱包寸法 (mm) 幅 × 奥行き × 高さ		540 × 320 × 280	
本体質量 (kg)		約 7.0	
梱包質量 (kg)		約 8.2	
ヒーター方式		グラファイトヒーター (600W × 2本 = 1200W)	

※消費電力、換気風量、騒音は工場出荷時設定で解放状態 (0Pa) です。

※待機時の消費電力は 0.5/0.5W (50/60Hz) です。

※測定数値は静圧 0Pa におけるものです。

測定は日本工業規格 (JIS C 9603) の方法によるものです。

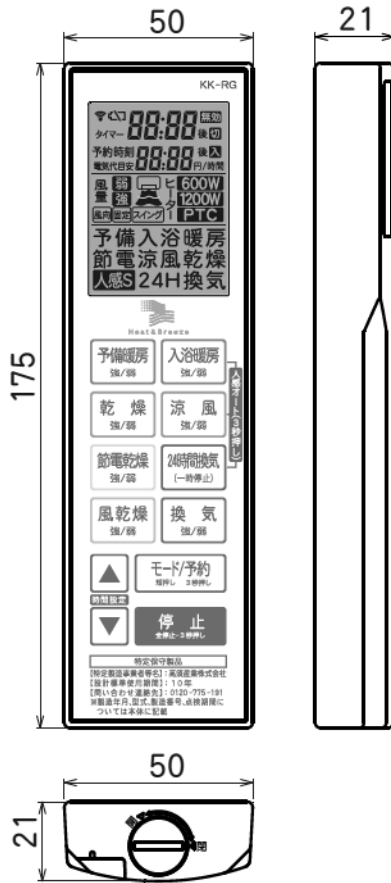
機種	換気乾燥暖房機 仕様表/風量特性曲線	図番	20140910-01	尺度	
型式	BF-861RGA	製図	⑤	検図	⑧
				日付	14/09/10

高須産業株式会社

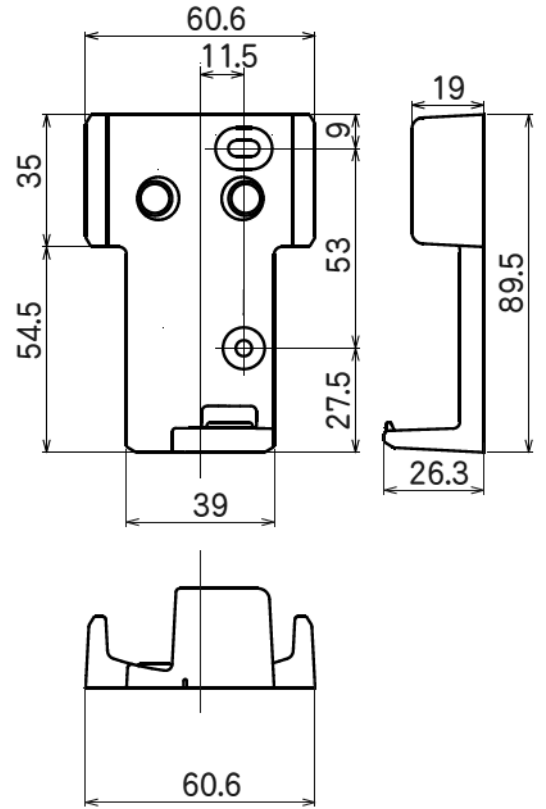
*製品の仕様は、改良のため予告なしに変更することがありますのでご了承ください。

■BF-861RGA

【リモコン：KK-RG】



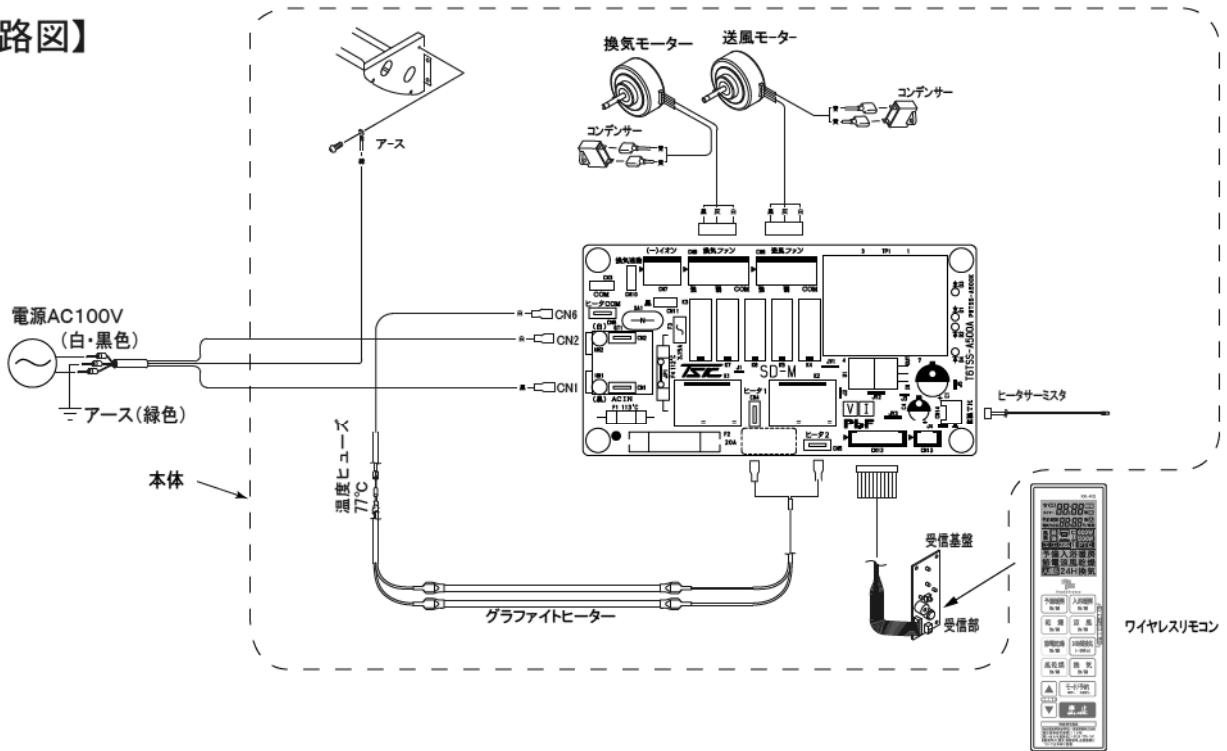
【リモコンホルダー】



■リモコンは防水構造なので、脱衣室側でも浴室でも取付可能です。

■リモコンは防水構造になっておりますが、水浸ししないようにしてください。故障の原因となります。

【回路図】



機種	換気乾燥暖房機 BF-RGリモコン寸法図	図番	20140910-03	尺度	
型式	BF-861RGA	製図	⑤	検図	⑧
				日付	14/09/10

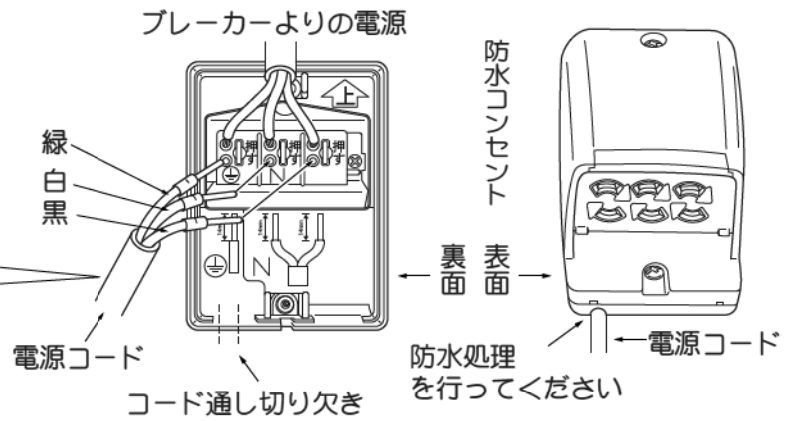
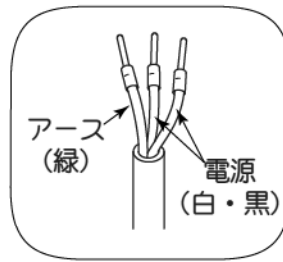
高須産業株式会社

*製品の仕様は、改良のため予告なしに変更することがありますのでご了承ください。

【配線例1】

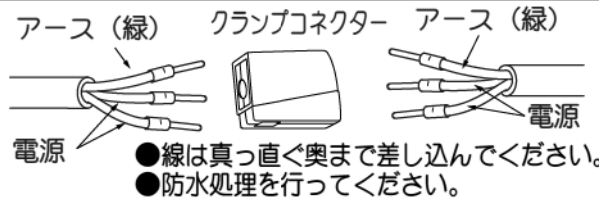
防水コンセントに接続する場合

電源コードに付いている棒端子を直接防水コンセント裏側の連結端子台に接続してください。



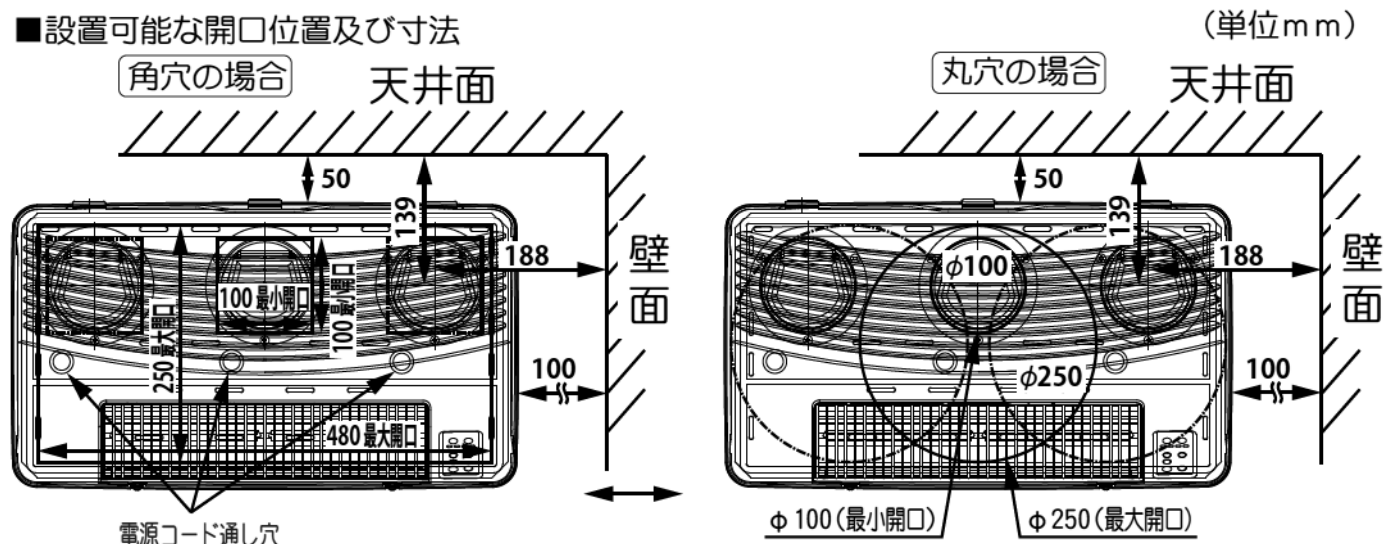
【配線例2】

リード線同士を接続する場合
付属のクランプコネクタを使用して右図のように接続し、防雨入線カバー内へ配線を収める。



【取付開口寸法図】

■設置可能な開口位置及び寸法



- 注) ●3カ所の排気口から浴室の条件に合った1カ所を使用してください。
(出荷時は中央に排気口をセットしています。)
●壁面をφ150以下、□150以下で開口した場合、電源コード通し穴の開口が別途必要になります。
●本体と壁面の距離を必ず確保してください。変色等につながります。

A 既存の換気口を利用する場合

※ヒーターの輻射熱が洗い場に向かないときは、洗い場に向くように新規に開口することをおすすめします。その場合、既存の換気口はふさいでください。

1. 既設の換気扇または換気ガラリを取りはずしてください。
2. 開口は天井や壁面から換気ダクトのセンターまでの寸法が確保されているか確認してください。
3. 既存の換気口に木枠または保護パイプがない場合は、換気ダクトから湿気が出るので、木枠またはアルミジャバラダクト、保護パイプを使用し、先端が屋外側に出るようにしてください。

B 新規に開口をする場合

1. ヒーターの輻射熱が洗い場側に向くように開口位置を決めてください。
2. 浴室の壁面に内径φ150のパイプが通る丸穴か木枠の内寸が高さ150mm×横200mmが取付けられる角穴をあけてください。
●丸穴の場合は、内径φ150のパイプを用意してください。
●角穴の場合は木枠内寸150mm×200mmを用意してください。

注) 換気ダクトから湿気が出るので、木枠またはアルミジャバラダクト、保護パイプを使用し、壁面内部を保護してください。