

御中

完 成 図

機種名：浴室換気乾燥暖房機

型 式：BF-861RGA

AC100V

《壁面取付型・グラファイトヒーター・24時間換気対応型・強弱仕様》

付属品：KK-RGリモコン

消防法設置基準適合品 “組込形”

(社) 日本電気工業会で定める自主試験に適合しております。

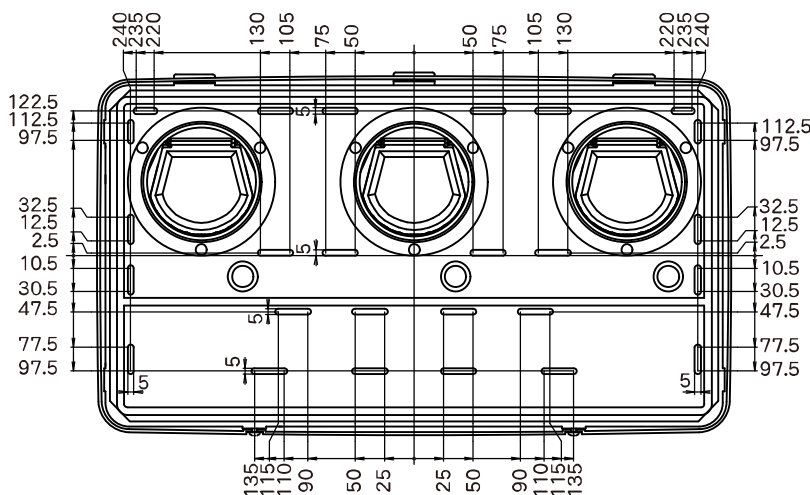
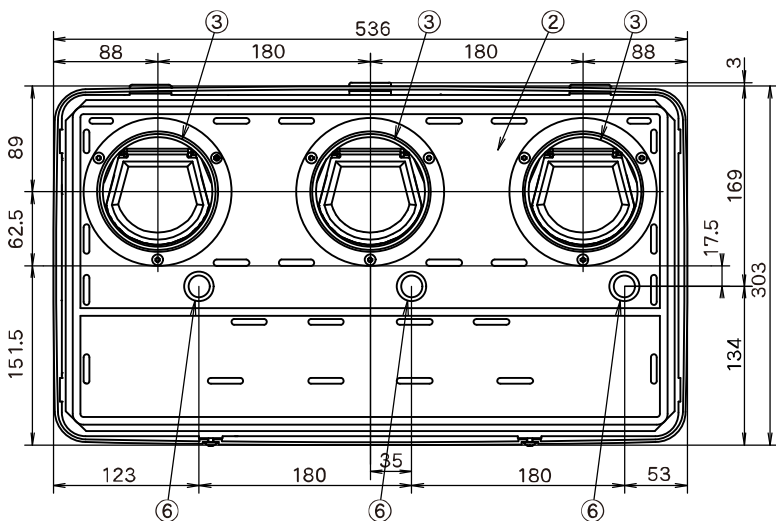
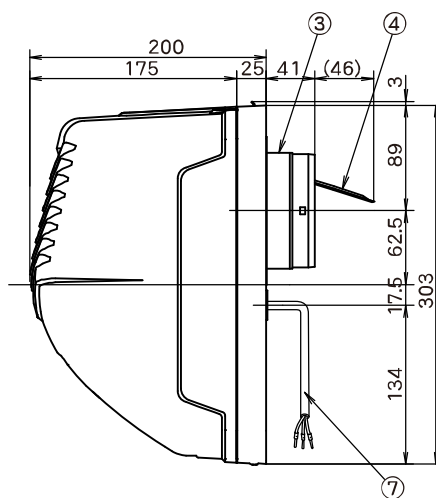
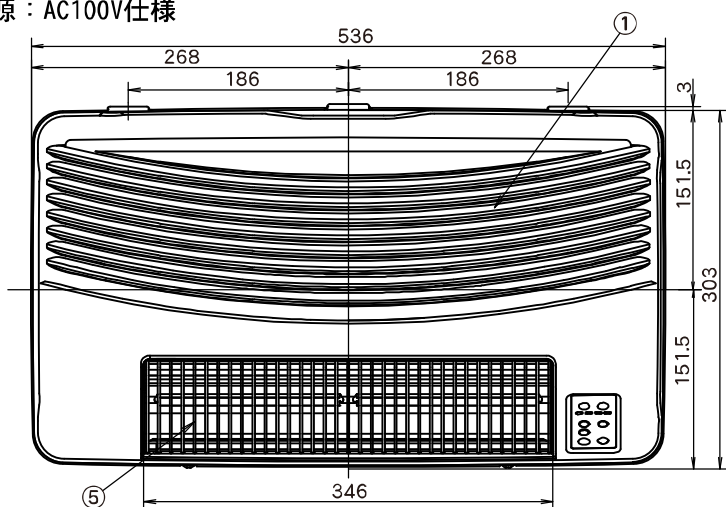
特定保守製品

浴室換気乾燥暖房機 [BF-861RGA]
 グラファイトヒーター (600W×2本=1200W)
 (24時間換気対応型) 強弱仕様

特定保守製品

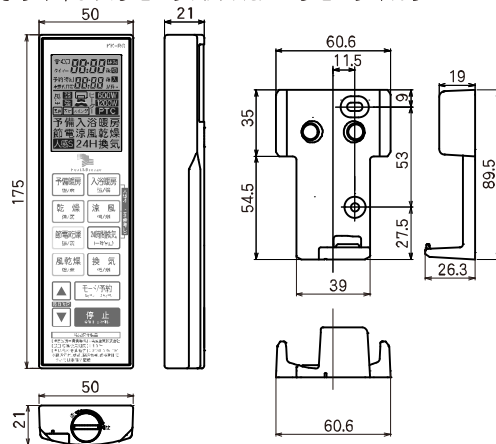
電源：AC100V仕様

消防法設置基準適合品 “組込形”
 (社) 日本電気工業会で定める自主試験に適合しております。



リモコン寸法図

防水ワイヤレスリモコンKK-RG リモコンホルダー



- ・グラファイトヒーター採用 (600W×2本=1200W)
- ・2モーター、2ファン方式
- ・電源コード1、2m
- ・ダクト接続口、3カ所より1カ所選択
- ・高密閉風逆流防止弁付
- ・防水ワイヤレスリモコンKK-RG
- ・電源部温度ヒューズ付
- ・過熱防止用温度ヒューズ付
- ・過熱防止用サーミスタ付
- ・適合ダクト径：φ100
- ・取付可能開口寸法：角穴100×100~250×480mm
丸穴φ100~φ250mm
- ・ハネル開口面積：352cm²

品番	品名	材質	備考
1	パネル	PP	アイボリー
2	取付ベース板	SUS	
3	排気ダクト口	SUS/ABS	3カ所より1カ所選択
4	逆止弁	PP	
5	ヒーターカバー	SUS	
6	電源コード取出口		3カ所より1カ所選択
7	電源コード		コード長1.2m
8			
9			
10			
11			
12			

機種	換気乾燥暖房機	図番	20140910-01	尺度	
型式	BF-861RGA	製図	(雷) 検図 (霧) 日付	14/09/10	

高須産業株式会社

*製品の仕様は、改良のため予告なしに変更することがありますのでご了承ください。