

御中

# 完成図

機種名：浴室換気乾燥暖房機

型式：BF-261RGA [1室換気]

AC100V

《天井埋込型・グラファイトヒーター・24時間換気対応型・強弱仕様》

付属品：KK-RGリモコン

消防法設置基準適合品“組込形”

(社) 日本電気工業会で定める自主試験に適合しております。

特定保守製品

# 浴室換気乾燥暖房機 [BF-261RGA] 1室換気

グラファイトヒーター (600W×2本=1200W)

(24時間換気対応型) 強弱仕様

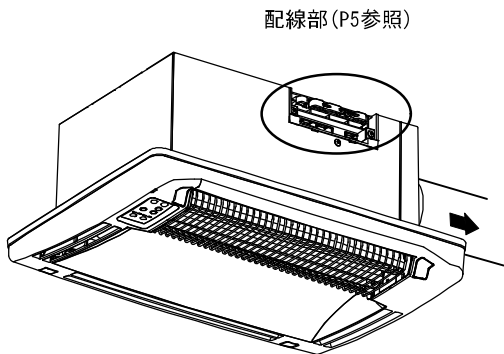
消防法設置基準適合品 “組込形”

(社) 日本電気工業会で定める自主試験に適合しております。

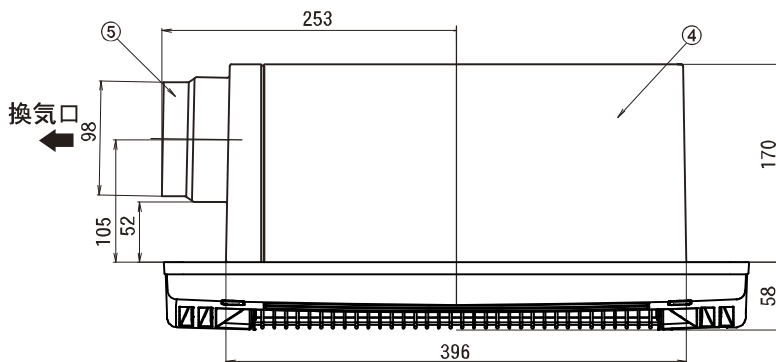
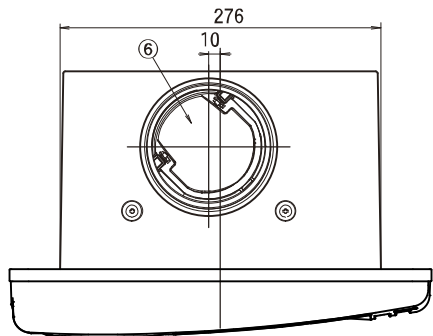
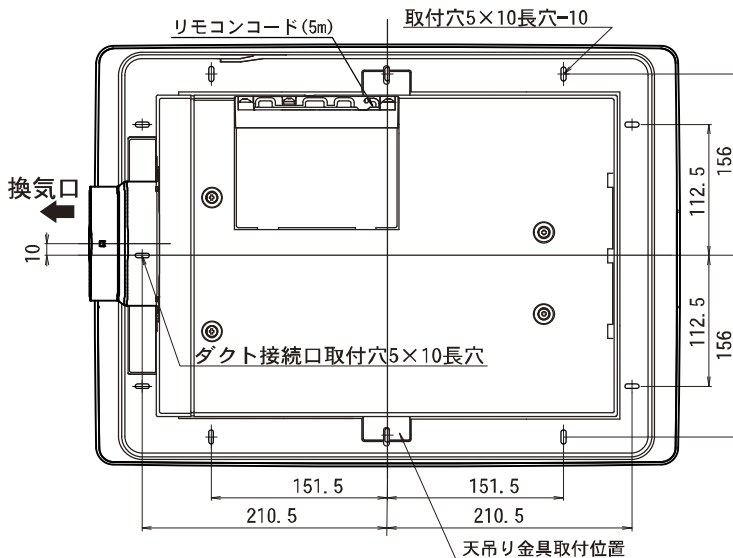
## 特定保守製品

電源：AC100V仕様

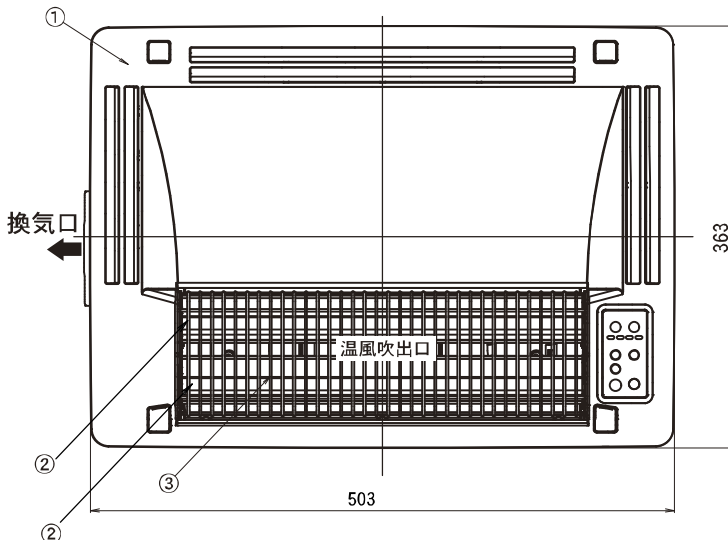
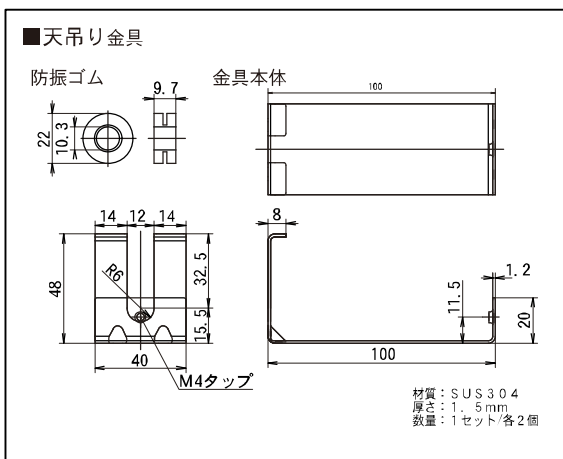
全体イメージ図



配線部 (P5参照)



## 別売品



品番	品名	材質	備考
1	前面パネル	PP	ホワイト
2	グラファイトヒーター		
3	ヒーターカバー	SUS	
4	本体カバー	亜鉛メッキ鋼板	
5	ダクト接続口	SUS	
6	逆止弁	PP	
7			
8			
9			
10			
11			
12			

付属品：防水ワイヤレスリモコンKK-RG(別紙寸法図参照)

適合ダクト径 : φ100  
 基本開口寸法 : 280mm×400mm  
 取付可能開口寸法 : 280mm~300mm×400mm~425mm  
 パネル開口面積 : 162cm<sup>2</sup>

機種	換気乾燥暖房機	図番	20140910-01	尺度	
型式	BF-261RGA	製図	⑤	検図	⑤
		日付	14/09/10		

**高須産業株式会社**

\*製品の仕様は、改良のため予告なしに変更することがありますのでご了承ください。