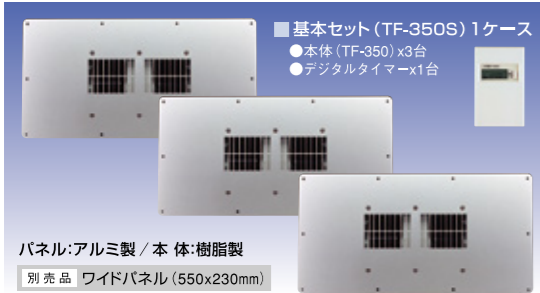


床下/天井裏換気扇

TF-350S・TF-350



TF-350
(基本セット) ■オープン価格
JAN:4937819103201

TF-350
(本体単品1台) ■オープン価格
JAN:4937819103218

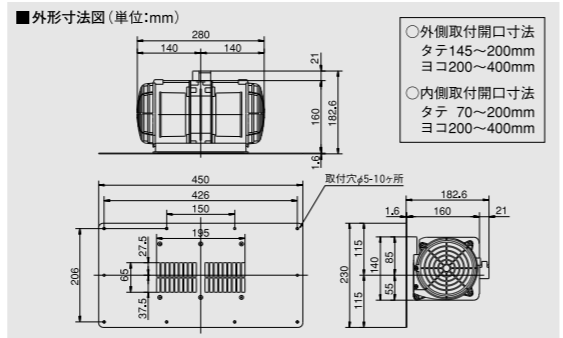
■基本セット (TF-350S) 1ケース

- 本体 (TF-350) x3台
- デジタルタイマーx1台

パネル:アルミ製 / 本体:樹脂製
別売品 ワイドパネル (550x230mm)

定格電圧 (V)	定格周波数 (Hz)	消費電力 (W)	風量 (m ³ /H)	騒音 (dB)	重量 (kg)
100	50	24	205	37	2.3
	60	26	202	37	

- アルミパネル
- 外付/内付取付可能
- 高静圧シロッコファン
- 速結端子接続
- 適用面積 (最大) 10坪/1台



※床下/天井裏換気扇は、TF-350S (1ケース (3台入) + デジタルタイマー) が基本セットとなっております。設置台数が3台を超える場合は、TF-350 (本体1台) を別途ご購入下さい。

送風かくはん装置 (360度回転送風タイプ)

TAM-150U・TAM-150F

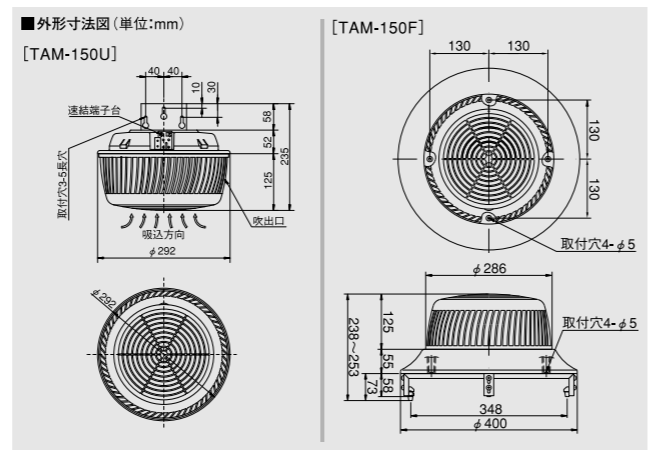


AIR MIX エアーミックス
TAM-150U
(吊下タイプ) ■オープン価格
JAN:4937819109807

TAM-150F
(据置タイプ) ■オープン価格
JAN:4937819109845

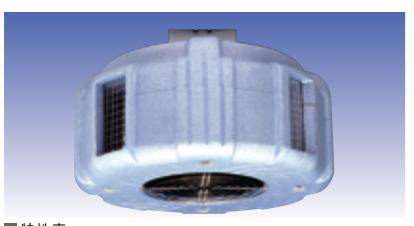
定格電圧 (V)	定格周波数 (Hz)	消費電力 (W)	風量 (m ³ /H)	騒音 (dB)	重量 (kg)
100	50	23.9	270	38	2.9
	60	26	260	37	

- 360度回転送風
- 高静圧シロッコファン
- 速結端子接続
- 適用面積 (最大) 10坪/1台



送風かくはん装置 (大風量4方向送風タイプ)

KSF-180

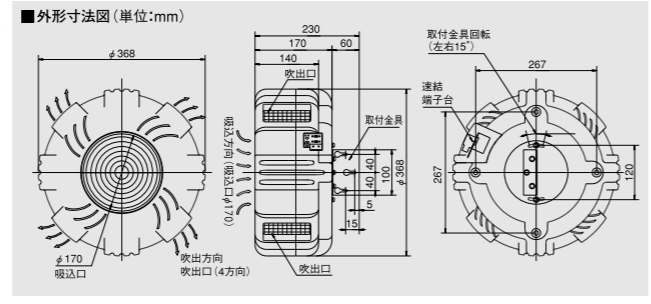


スーパースペースファン
KSF-180 ■オープン価格
JAN:4937819109920

本体:EPS樹脂製
※床下/天井裏換気扇のタイマーと連動するか、別売品のタイマーが必要になります。

定格電圧 (V)	定格周波数 (Hz)	消費電力 (W)	風量 (m ³ /H)	騒音 (dB)	重量 (kg)
100	50	38.9	540	36	3.3
	60	42.8	520	35	

- 大風量4方向送風
- Φ180シロッコファン
- 速結端子接続
- 適用面積 (最大) 15坪/1台



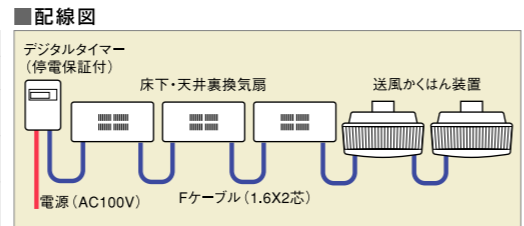
デジタルタイマー 別売品
TSK-TY1 ■本体価格9,000円 (税別)
JAN:4937819103348

- 1分~23時間59分 (1分単位) 設定
- 24時間表示 ●壁掛けタイプ

工場出荷時に、時刻設定・タイマー運転時間 (1日1サイクル) 午前10時に入り、午後4時に切れるように設定しております。

■適用床面積の目安と設置台数

床面積	設置台数	
	天井裏・床下換気扇	送風かくはん装置
100m ² (約30坪) まで	1セット (3台)	1~2台
130m ² (約40坪) まで	1セット+1台 (計4台)	2~3台
130m ² (約40坪) 以上	1セット+2~3台 (計5~6台)	2~4台



安全に関するご注意

- 取付工事、配線工事が必要です。お買い上げの販売店にご相談ください。
- 取付工事に関しては、商品に同梱されている「工事説明書」に従い商品に合った取付けを行って下さい。誤った取付けをされますと事故の原因になります。
- 取付工事は電気設備技術基準や内線規定に基づき、第3種接地工事を行い漏電遮断器を設けて下さい。
- ご使用前に、商品に梱包されている「取扱説明書」をよくお読みの上、正しくご使用下さい。誤った使い方をされますと事故の原因になります。

- 製品改良のため、仕様の一部を予告なく変更することがあります。また商品の色調は、印刷のため異なる場合もあります。あらかじめご了承下さい。
- 本カタログ記載の本体価格は、消費税相当額を含まれておりません。また、記載の価格には、工事費等は含まれておりません。
- 2015年7月作成

■お問い合わせは...

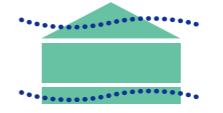


本社 / 〒311-2404 茨城県潮来市水原3080
TEL0299-67-5151(代) FAX0299-67-5120
札幌営業所・東北営業所・東京事業所・大阪営業所
URL:http://www.takasu-tsk.com E-mail:info@takasu-tsk.com

基礎パッキン工法対応



人も住まいも爽やか深呼吸



NEW LINE-UP

床下/天井裏

換気・かくはんシステム

- TF-350 ●TAM-150U ●TAM-150F ●KSF-180

■実用新案出願中



○本カタログ記載の本体価格は、消費税相当額は含まれておりません。また、記載の価格には、工事費等は含まれておりません。

